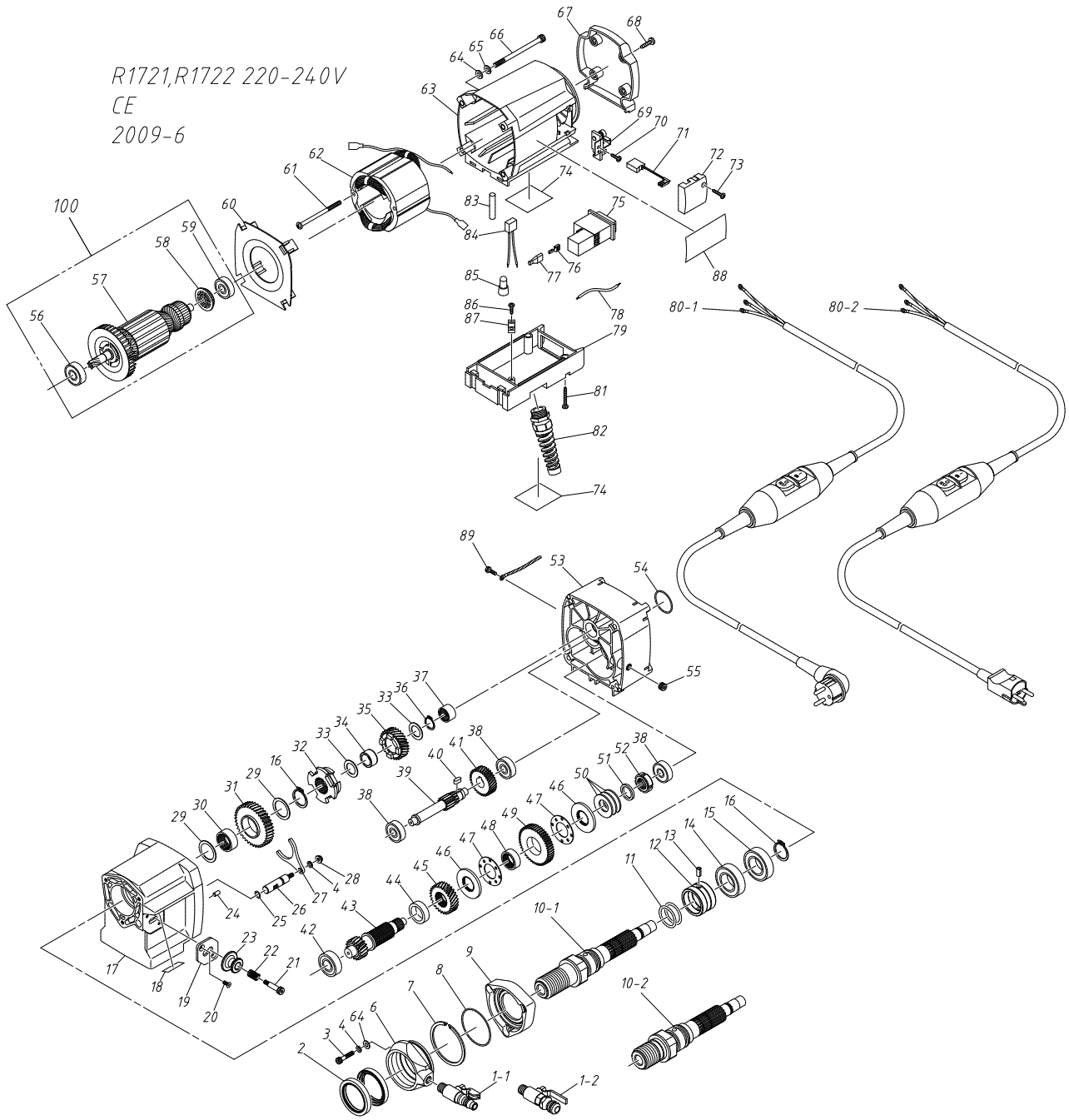


SKEMATISKE TEGNINGER MED RESERVEDELSLISTER

R1721,R1722 220-240V
CE
2009-6



SKEMATISKE TEGNINGER MED RESERVEDELSLISTER

R1721 R1722 RESERVEDELSLISTE 220-240V U&A CE

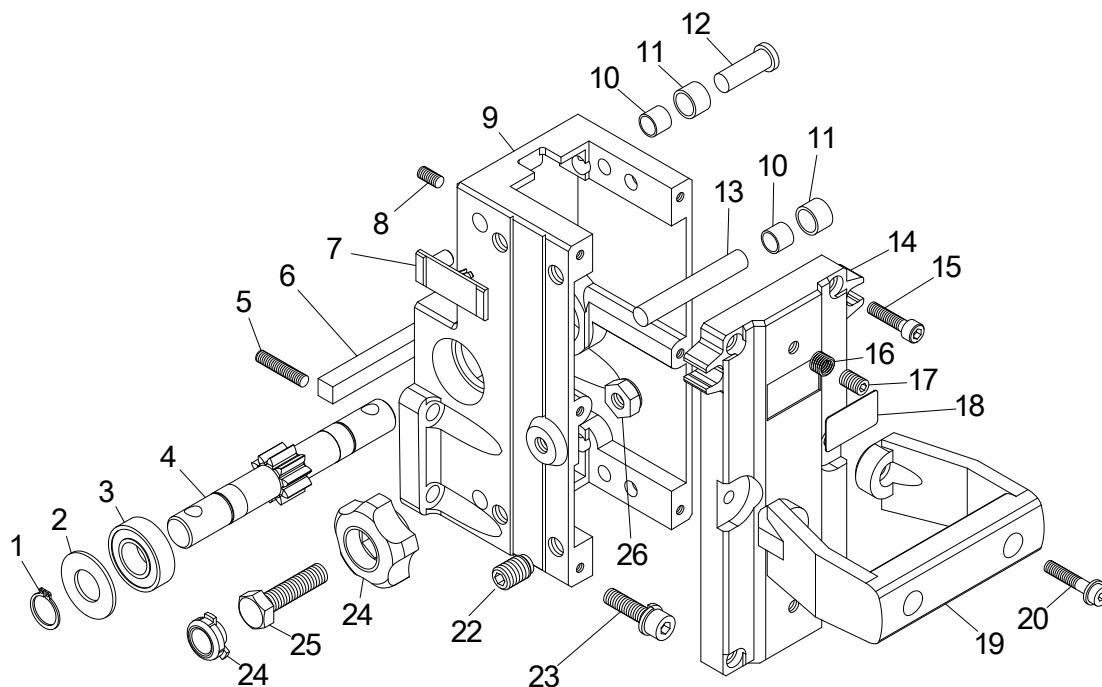
POS	KOMPONENTNAVN	TEGNING NR.	ANT AL	CPT. -KODE	POS	KOMPONENTNAVN	TEGNING NR.	ANT AL	CPT. -KODE
1-1	VANDHANE-SHIBUYA	1/4-φ16	1	000061	46	KOBLING	S408938	2	042737
1-2	VANDHANE-GARDENA	S409692	1	044137	47	SPÆNDESKIVE	S408939	2	042738
2	OLIESEGL	HMSA42557(SUS)	2	042178	48	METAL	S408635	1	042739
3	UNBRAKO -BOLT	M5×25	3	042179	49	NR. 4 GEAR	S408930	1	042740
4	FJERDERSPÆNDESKIVE	5	4	042180	50	FJEDERPLADE	MDS18-2	3	000014
6	DREJERING	S304501	1	042181	51	RING	S407198	1	006520
7	FASTNERING	SA63	1	005085	52	TVILLINGE FU MØTRIK	TFU03SC	1	041776
8	O-RING	S55	1	042182	53	KUGLELEJEDÆKSEL	S100619	1	042741
9	FASTNERING	S304502	1	042183	54	O-RING	S32	1	005389
10-1	UDGANGSAKSEL (U)	S304629	1	042728	55	UNBRAKO-STIK	1/8	1	005386
10-2	UDGANGSAKSEL (A)	S304628	1	042727	56	LEJE	6201DDW	1	042150
11	O-RING	P28	2	000070	57	ANKER 220-240V	VV-030009	1	042750
12	FORSEGLINGSRING	S408532	1	042139	58	KRAVE	6901068	1	042152
13	FJEDERPIND	6×12AW(SUS)	1	000004	59	KUGLELEJE	6200VV	1	000122
14	KUGLELEJE	6005DDU	1	001694	60	VIFTEKASSE	VV-490003	1	042681
15	KUGLELEJE	6005ZZ	1	041710	61	SELVSKRUE FLADHOVEDSKRUE	5×80	2	042682
16	FASTNERING-C	25	2	000689	62	FELTRING 220-240V	VV-040009	1	042751
17	GEARKASSE	S100618	1	042729	63	MOTORHUS	VV-800002	1	042684
18	SKIFT POSITIONSMÆRKAT	VV-920001	1	042186	64	SPÆNDESKIVE	POLERET RUND 6	7	042157
19	PLADE	S408688	1	042187	65	FJERDERSPÆNDESKIVE	2-6	4	042158
20	SKRUE SÆNKET	MODSAT M4×10	2	000712	66	UNBRAKO-BOLT	M6×90	4	042744
21	ÅBNE BOLT	MSB6.5-20	1	006509	67	BAGDÆKSEL	VV-880003	1	042686
22	RINGFJEDER	S408727	1	000171	68	SELVSKRUE FLADHOVEDSKRUE	5×20	4	042161
23	SKRUE	S408727	1	042189	69	BØRSTEHOLDER	6570110	2	042162
24	PARALLELPIND	A5×10	1	006559	70	SKRUESTØTTE PC	4×14	2	042163
25	O-RING	P8	1	042190	71	KULBØRSTE	VV-090002	2	042224
26	GEARSKIFTESKAFTE	S408686	1	042191	72	BØRSTEDÆKSEL	VV-880002	2	042165
27	LØFTESTANG	S408941	1	044746	73	SELVSKRUE FLADHOVEDSKRUE	4×20	2	042166
28	U-MØTRIK KANTET	M5	1	042193	74	MOTORNAVNEPLADE	VV-910024	2	042756
29	UDFYLDNINGSRING	S408597	2	042194	75	AFBRYDER	3120-F524-H7T1-W01D -8A+X3120-U0000M	1	042749
30	METAL	S408598	1	042195	76	KABELSKO	OTP-225032-2	2	000057
31	NR. 8 GEAR	S409115	1	042730	77	DÆKSEL	238035-09	2	000056
32	KOBLING NR. 3	S408940	1	042731	78	FØRELEDNING	M410809-G03	1	000060
33	UDFYLDNINGSRING	S408596	2	042199	79	SKIFTEBOKS	VV-360004	1	042745
34	METAL	S408810	1	042200	80-1	STIK M/ KABEL & PRCD	VV-520001	1	042218
35	NR. 6 GEAR	S409113	1	042732	80-2	STIK M/ KABEL & PRCD	S408989 DK	1	042783
36	FASTNERING-C	17	1	000272	81	SELVSKRUE FLADHOVEDSKRUE	4×30	2	042171
37	NÅLELEJE	TA 1512 Z	1	004630	82	KABLEKANT	5311 1720	1	042690
38	KUGLELEJE	6200ZZ	3	000030	83	ISOLERINGSRØR	φ8×40	1	042174
39	NR. 3 GEAR	S408928	1	042733	84	KONDENSER	0.1μF	1	000059
40	PARALLELNØGLE	5×5×12	1	042872	85	LUKKET TILSLUTTER	CE 8	1	004736
41	NR. 2 GEAR	S408772	1	042734	86	SELVSKRUE FLADHOVEDSKRUE	4×16	2	005495
42	KUGLELEJE	6202ZZ	1	000300	87	CODER-FASTNER	6560067	1	042177
43	NR. 7 GEAR	S409114	1	042735	88	ADVARSELSPLADE	VV-920002	1	042225
44	RING	S407199	1	006514	89	FLADHOVEDET SKRUE M/SW	M4×10	1	000690
45	NR. 5 GEAR	S409112	1	042736	100	ANKER 220-240V	56+57+58+59	1	045360

R1722(800/1300mim⁻¹) *Følgende dele er forskellige fra R1721.

POS	KOMPONENTNAVN	TEGNING NR.	ANT AL	CPT. -KODE	POS	KOMPONENTNAVN	TEGNING NR.	ANT AL	CPT. -KODE
31	NR. 8 GEAR	S409169	1	043111	45	NR. 5 GEAR	S409118	1	042759
35	NR. 6 GEAR	S409119	1	042757	49	NR. 4 GEAR	S408931	1	042760
39	NR. 3 GEAR	S408929	1	042758	74	MOTORNAVNEPLADE	VV-910028	2	042764

SKEMATISKE TEGNINGER MED RESERVEDELSLISTER

TS-252 FREMFØRINGSHUS

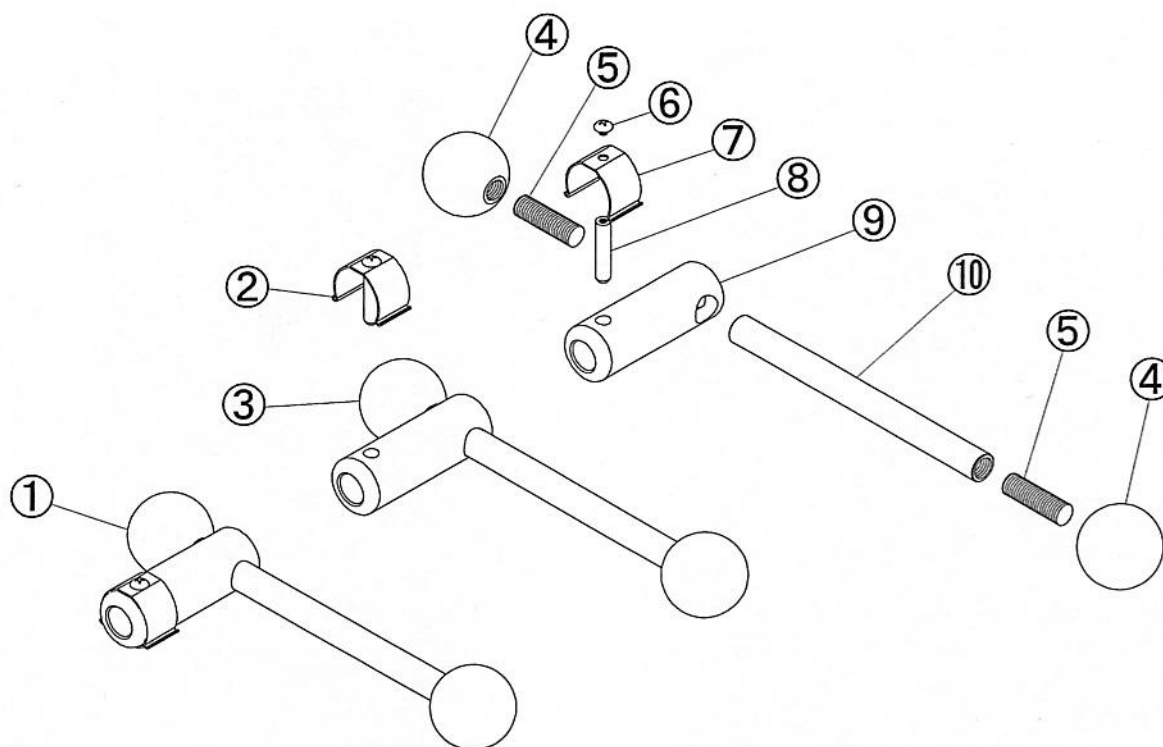


TS-252 RESERVEDELSLISTE FOR FREMFØRINGSHUS

POS	KOMPONENTNAVN	TEGNING NR.	ANTA	CPT-KODE
1	FASTNERING-C	17	2	000272
2	DÆKSEL	S408719	2	042121
3	KUGLELEJE	6003-2VU	2	048379
4	PNION-GEAR	S408537	1	042120
5	UNBRAKO SKRUE	M6×30	2	042124
6	PARALLELNØGLE	S408946-G02	1	042637
7	GLIDEPLADE	S408681	2	042125
8	UNBRAKO-SKRUE	M6×12	2	042123
9	FREMFØRINGSHUS	S100621	1	042633
10	DU-BØSNING	1010	8	000478
11	RULLER	S401062	8	000479
12	RULLESKAFT (F)	S408538	4	042122
13	RULLESKAFT (R)	S408886	2	042129

POS	KOMPONENTNAVN	TEGNING NR.	ANTAL	CPT-KODE
14	BAGDÆKSEL	S201960	1	042634
15	UNBRAKO -BOLT	M6×25	4	042131
16	HELISERT	M8×1D	2	000458
17	UNBRAKO SKRUE	M8×12	2	042130
18	NAVNEPLADE (TS-182)	S408818-G01	1	042638
	NAVNEPLADE (TS-252)	S408818-G03	1	042874
19	GRIBEHÅNDTAG (GLIDER)	S304528	1	042133
20	UNBRAKO -BOLT	M6×30	2	042132
22	UNBRAKO SKRUE	S408820	4	042126
23	UNBRAKO -BOLT m/SW	M8 x 30	4	042391
24	STOP-KNAP	M10	1	042268
25	UNBRAKO-BOLT		1	042267
26	U-MØTRIK	M10-3	1	043045

HÅNDTAG TIL HURTIG FRIGØRELSE

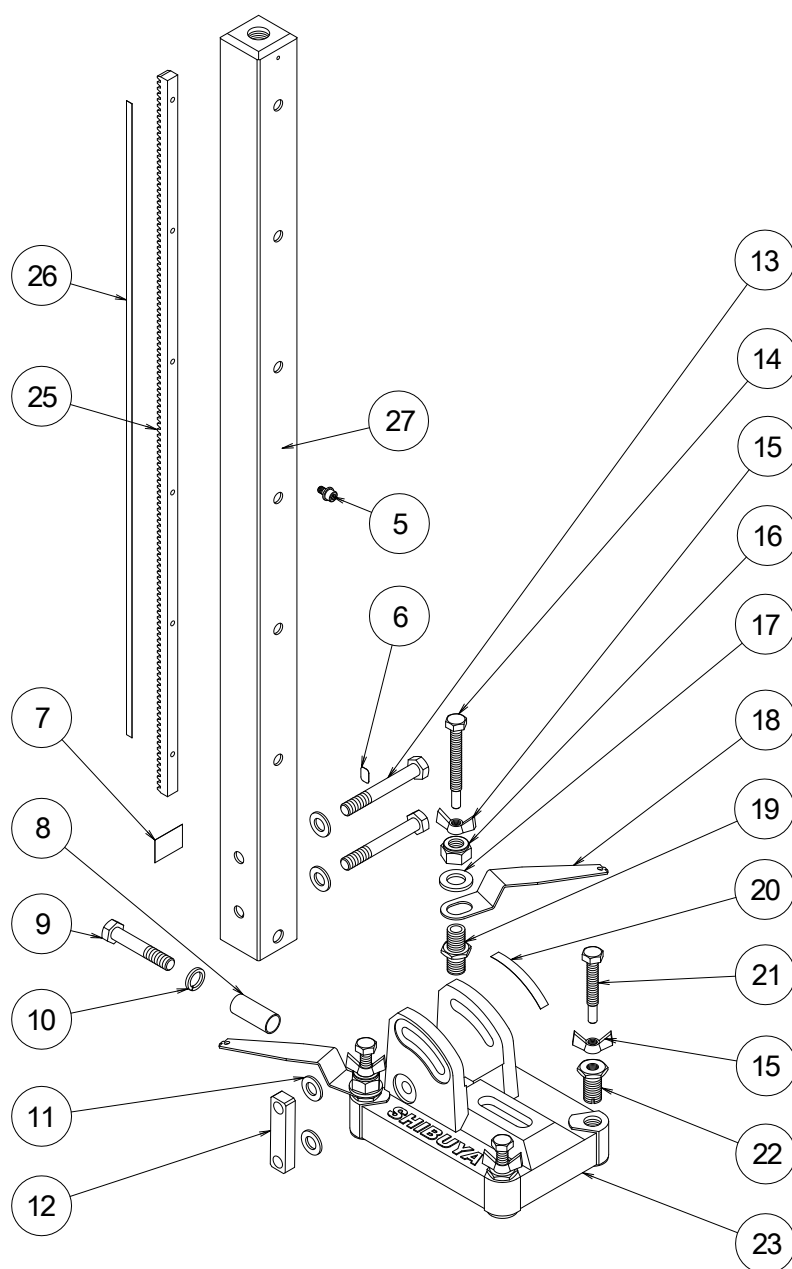


RESERVEDELSLISTE FOR HÅNDTAG TIL HURTIG FRIGØRELSE

POS	KOMPONENTNAVN	TEGNING NR.	ANTAL	CPT-KODE
1	HÅNDTAG TIL HURTIG FRIGIVELSE CPL. (AL)	S304483C	1	042076
2	FASTHOLDER FULD	S304483-5-7	1	006095
3	Q.R-HÅNDTAG (AL) UDEN FASTHOLDER	S304483-1-4	1	042112
4	HOLDEBOLD DIA. 45	S408746A	2	042113
5	GEVINDBOLT	M12×40	2	042116
6	SKRUE	M5×6(SUS)	1	006091
7	FJEDER	G6971201	1	006092
8	PIND	S406214	1	006093
9	HÅNDTAGETS HOVEDDEL (AL)	S408442-G01	1	042115
10	HÅNDTAGETS HOVEDDEL (AL)	S408443-G01	1	042114

SKEMATISKE TEGNINGER MED RESERVEDELSLISTER

AB52 VINKELBASE & SØJLE

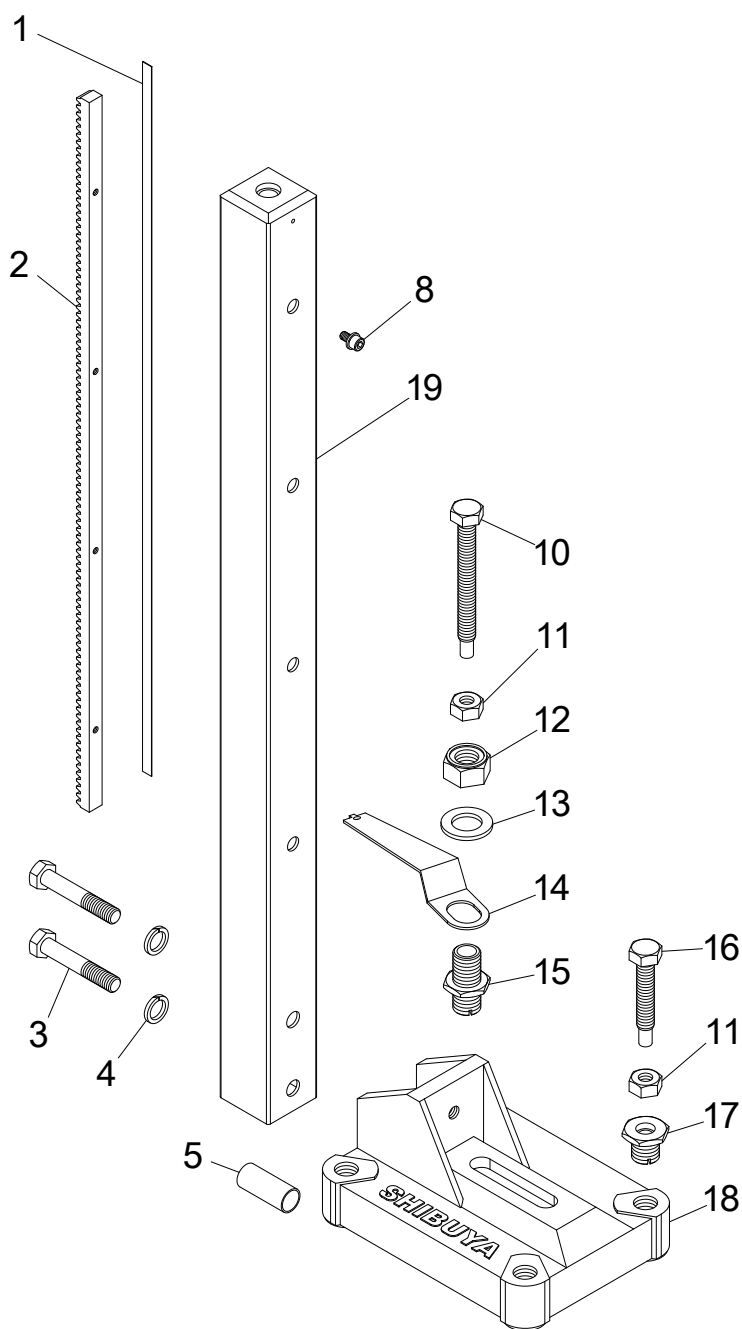


AB52 RESERVEDELSLISTE FOR VINKELBASE & SØJLE

POS	KOMPONENTNAVN	TEGNING. NR.	ANTAL	CPT-KODE
5	UNBRAKO -BOLT m/SW	M6×12	6	004672
6	VINKELSKALA	S406174	1	006477
7	FORSIGTIGHEDSMÆRKAT	M405393	1	006482
8	RØRBØSNING	S400441	1	005164
9	UNBRAKO -BOLT	M12×70	1	042650
10	FJERDERSPÆNDSKIVE	6-12	1	042098
11	SPÆNDESKIVE	φ12.5×φ28×t3.2	4	042826
12	PLADE 50	S405505	1	006480
13	UNBRAKO -BOLT	M12×90 (10.9)	2	042827
14	JUSTERINGSBOLT (F)	S408561-G01	2	042094
15	KANTMØTRIK	2-M10	4	042096
16	U-MØTRIK	3-M16	2	042101

POS	KOMPONENTNAVN	TEGNING. NR.	ANTAL	CPT-KODE
17	ALM. SPÆNDSKIVE	POLERET RUND 16	2	042100
18	HOLDEARM	S408539	2	042099
19	UNBRAKO -BØSNING 2 (F)	S408713	2	042092
20	VINKELSKALA	S405506	1	006478
21	JUSTERINGSBOLT (R)	S408561-G02	2	042095
22	UNBRAKO -BØSNING 2 (R)	S408714	2	042093
23	FODPLADE	S100623	1	042828
25	TANDSTANG	S404472	1	004670
26	SKALASEGL	S400044	1	000520
	COLUMN AB52	1 0 0 0 L M16 (27+8)	1	042929
	SØJLE AB52	1 0 0 0 L M16 cpl. m. stang	1	042928

TS-182 / TS-252 SØJLE OG BASE



TS-182 / TS-252 RESERVEDELSLISTE FOR SØJLE OG BASE

POS	KOMPONENTNAVN	TEGNING NR.	ANTA	CPT-KODE
1	SKALASEGL	S400044	1	000520
2	TANDSTANG	S404470	1	004688
3	UNBRAKO -BOLT	M12x70	2	042650
4	FJERDERSPÆNDSKIVE	2-12	2	042098
5	RØRBØSNING	S400441	2	005164
8	UNBRAKO -BOLT	M6 X 12	4	004672
10	JUSTERINGSBOLT (F)	S408943-G01	2	042648
11	UNBRAKO -MØTRIK	1 -W1/2	4	042651

POS	KOMPONENTNAVN	TEGNING NR.	ANT	CPT-KODE
12	U-MØTRIK	1-M20	2	042825
13	ALM. SPÆNDSKIVE	20	2	042656
14	HOLDEARM	S408817	2	042657
15	UNBRAKO -BØSNING 2 (F)	S408813	2	042652
16	JUSTERINGSBOLT (R)	S408943-G02	2	042649
17	UNBRAKO -BØSNING (R)	S408814	2	042653
18	FODPLADE	S100622	1	042646
19	SØJLE 50x50x800	S201982	1	004689