



EIBENSTOCK

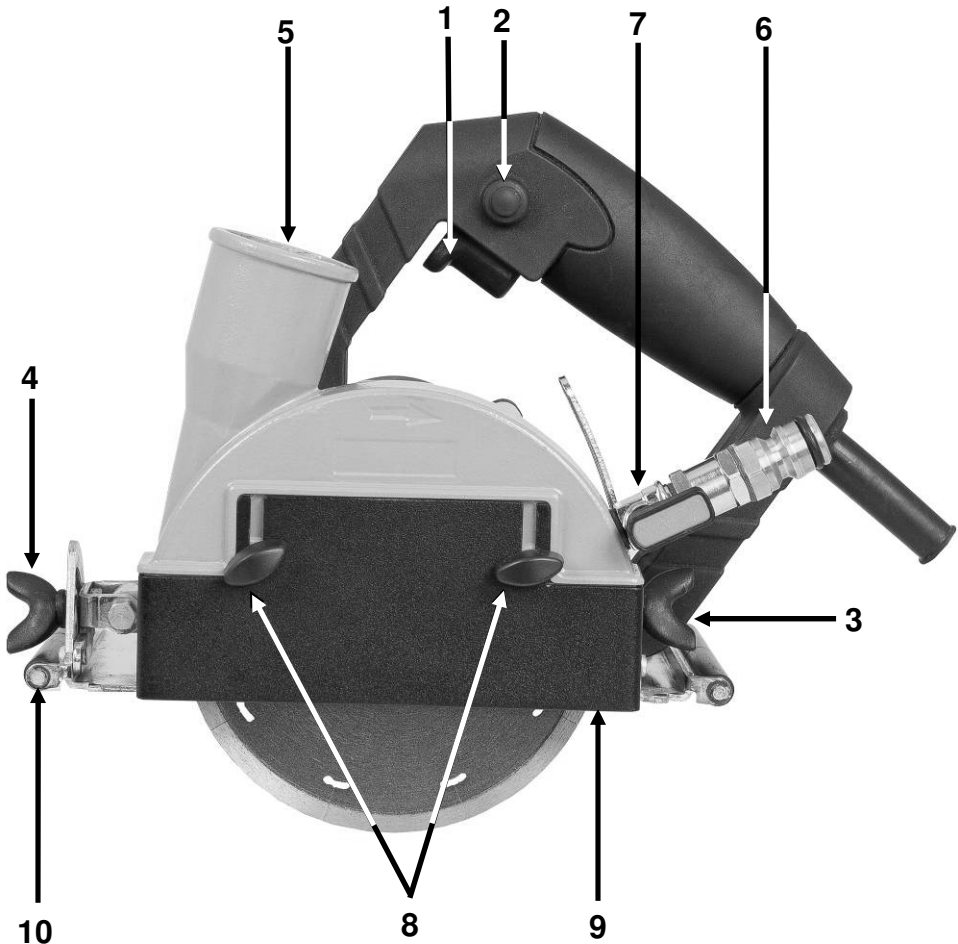
Elektrowerkzeuge

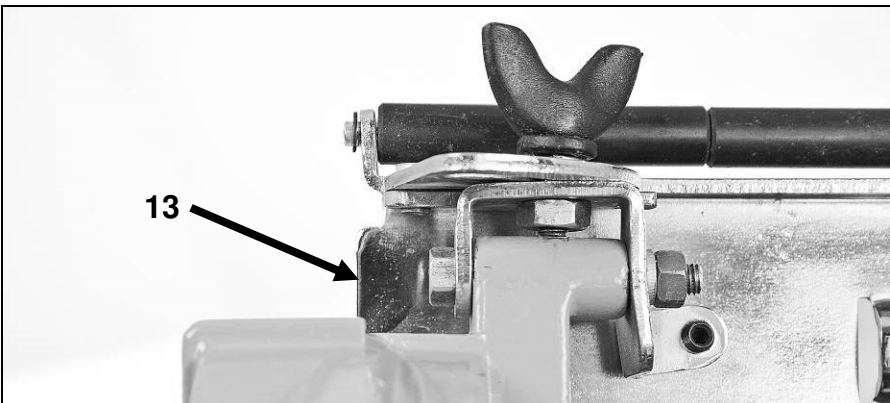
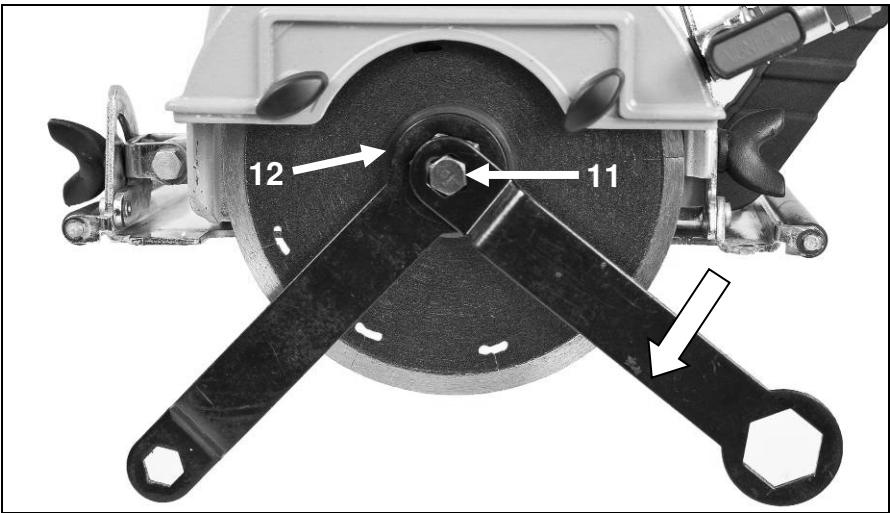
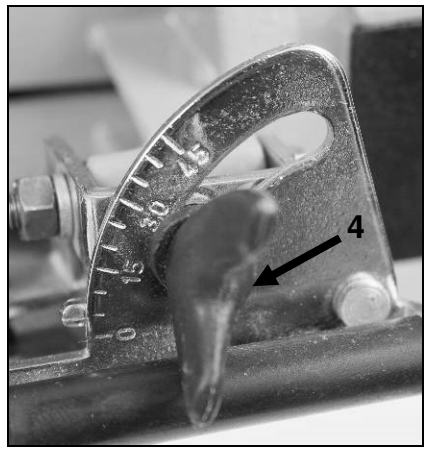
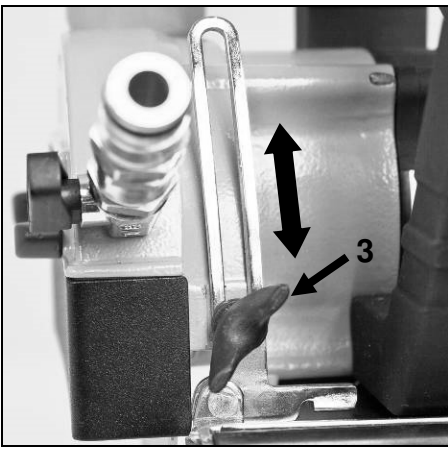
D	Originalbetriebsanleitung.....	4 - 13
GB	Original Instructions.....	14 - 23
F	Notice originale.....	24 - 33
NL	Oorspronkelijke gebruiksaanwijzing....	34 - 43
DK	Original brugsanvisning.....	44 - 52
PL	Dokumentacja techniczno-ruchowa....	53 - 62



EDS 125







Wichtige Hinweise

Wichtige Anweisungen und Warnhinweise sind mittels Symbolen auf der Maschine dargestellt:



**Vor Inbetriebnahme der Maschine
Bedienungsanleitung lesen.**



**Arbeiten Sie konzentriert und lassen Sie Sorgfalt
walten.
Halten Sie Ihren Arbeitsplatz sauber und
vermeiden Sie Gefahrensituationen.**



Vorkehrungen zum Schutz des Bedieners treffen.

Beim Arbeiten sollten Sie Gehörschutz, Schutzbrille, Staubschutzmaske, Schutzhandschuhe und feste Arbeitskleidung tragen!



Gehörschutz tragen



Schutzbrille tragen



Staubschutzmaske benutzen



Schutzhandschuhe tragen



Warnung vor allgemeiner Gefahr



Warnung vor gefährlicher elektrischer Spannung



Warnung vor heißer Oberfläche



Reiß- bzw. Schneidgefahr

Technische Daten

Diamant-Nass-Trockensäge EDS 125

Nennspannung:	230 V ~
Leistungsaufnahme:	1250 W
Bestellnummer:	0660V000

Frequenz:	50 - 60 Hz
Leerlaufdrehzahl:	12.000 min ⁻¹
Maximaler Scheibendurchmesser:	125 mm
Werkzeugaufnahme:	Ø 22,2 mm
Schnitttiefe max. :	36 mm (ohne Führungsschiene)
Schutzklasse:	II
Schutzgrad:	IP 20
Gewicht:	ca.2,8 kg
Funkentstörung nach:	EN 55014 und EN 61000

Lieferbares Zubehör :

Artikel:	Bestellnummer:
Diamanttrennscheibe 125mm	3744B000
Fugenfräuscheibe 125x6 mm	37446000
Diamantkurvenscheibe 115mm	3744A000
Führungsschiene 750mm	37461000
Führungsschiene 1500mm	37462000
2er Set Saughalter für Führungsschiene	37464000
Trenntisch ETT 700	09801000
Trenntisch ETT 1200	09802000
Auflagenverbreiterung für ETT	09803000
Nass-/Trockensauger DSS 25 M	09917000

Lieferumfang

EDS 125 mit Diamanttrennscheibe Ø 125mm , Montagewerkzeug und Bedienungsanleitung im Maschinenkoffer.

Bestimmungsgemäßer Gebrauch

Die Diamantsägen sind für den professionellen Einsatz bestimmt. Sie dürfen nur komplett montiert nach Betriebsanleitung betrieben werden. Die **EDS 125** dient unter Verwendung der entsprechenden Diamanttrennscheibe zum Schneiden von Fliesen, Feinsteinzeug und Naturstein sowie zur Fugenanierung im Nass- und Trockenschnitt. Beim Nassschnitt muss die Diamanttrennscheibe über die vorhandene Wasserzuführung mit Wasser gekühlt werden. Beim Trockenschnitt ist eine Staubabsaugung zwingend erforderlich. **Verwenden Sie nur vom Hersteller empfohlene Diamanttrennscheiben.**

Sicherheitshinweise



Gefahrloses Arbeiten mit dem Gerät ist nur möglich, wenn Sie die Bedienungsanleitung vollständig lesen und die darin enthaltenen Anweisungen strikt befolgen. Zusätzlich müssen die allgemeinen Sicherheitshinweise im beigelegten Heft befolgt werden. Lassen Sie sich vor dem ersten Gebrauch praktisch einweisen.



Arbeiten Sie konzentriert und lassen Sie Sorgfalt walten. Halten Sie Ihren Arbeitsplatz sauber und vermeiden Sie Gefahrensituationen.



Vorkehrungen zum Schutz des Bedieners treffen.



Wird bei der Arbeit die Anschlussleitung beschädigt oder durchtrennt, diese nicht berühren, sondern sofort den Netzstecker ziehen. Gerät niemals mit beschädigter Anschlussleitung betreiben.



Das Gerät darf nicht feucht sein und nicht in feuchter Umgebung betrieben werden.

- Arbeiten Sie nicht in der Nähe von leicht entflammaren oder explosiven Stoffen.
- Asbesthaltige Materialien dürfen nicht bearbeitet werden.
- Manipulationen am Gerät sind nicht erlaubt.
- Vor jeder Benutzung Gerät, Kabel und Stecker überprüfen. Lassen Sie Schäden nur von einem Fachmann beseitigen. Stecker nur bei ausgeschalteter Maschine in die Steckdose stecken.
- Betreiben Sie das Gerät im Freien über einen Fehlerstrom-Schutzschalter mit max. 30 mA.
- Ziehen Sie den Netzstecker, und überprüfen Sie, dass der Schalter ausgeschaltet ist, wenn die Maschine unbeaufsichtigt bleibt, z.B. bei Auf- und Abbauarbeiten, bei Spannungsabfall, beim Einsetzen bzw. bei der Montage eines Zubehörteiles.
- Schalten Sie die Maschine ab, wenn Sie aus irgendeinem Grund stehen bleibt. Sie vermeiden damit das plötzliche Anlaufen im unbeaufsichtigten Zustand.
- Benutzen Sie das Gerät nicht, wenn ein Teil des Gehäuses defekt ist, bzw. bei Beschädigungen an Schalter, Zuleitung oder Stecker.
- **Überprüfen Sie, dass die auf der Scheibe angegebene Drehzahl gleich oder größer als die Drehzahl der Maschine ist.**
- Verwenden Sie **nur** Diamant-Trennscheiben für das Elektrowerkzeug.
- Diamant – Trennscheiben dürfen nur für die empfohlenen Einsatzmöglichkeiten verwendet werden. Schleifen Sie z.B. nie mit der Seitenfläche einer Trennscheibe.

- Trennscheiben müssen sorgsam nach Anweisung des Herstellers aufbewahrt und gehandhabt werden.
- Trennscheiben, Flansche oder anderes Zubehör müssen genau auf die Schleifspindel Ihres Elektrowerkzeuges passen.
- Kontrollieren Sie das Zubehör vor seiner Verwendung; keine abgebrochenen, gesprungenen oder anderweitig beschädigten Erzeugnisse verwenden.
- Sorgen Sie dafür, dass das Werkzeug vor Gebrauch richtig angebracht und befestigt wird, und lassen Sie das Werkzeug im Leerlauf ca. 30 Sekunden in einer sicheren Lage laufen. Sofort ausschalten, wenn beträchtliche Schwingungen auftreten oder wenn andere Mängel festgestellt werden.
- Führen Sie beim Arbeiten das Netz-, das Verlängerungskabel und den Absaugschlauch immer nach hinten vom Gerät weg.
- Stellen Sie sicher, dass die Diamantscheibe vor dem Einschalten nicht mit dem Werkstück in Berührung kommt.
- Warten Sie, bis die Diamantscheibe die volle Drehzahl erreicht, bevor Sie mit dem Schneiden beginnen.
- **Vorsicht! Das Werkzeug läuft nach, nachdem die Maschine abgeschaltet wurde.**
- Nach Beendigung des Schneidvorgangs die Diamantscheibe erst zum Stillstand kommen lassen, bevor Sie die Maschine ablegen.
- Bremsen Sie das Werkzeug nicht durch seitlichen Druck auf die Diamantscheibe ab.
- Tragen Sie das Gerät niemals am Kabel.
- Nicht in rotierende Teile fassen.
- Personen unter 16 Jahren dürfen das Gerät nicht benutzen.



- **Tragen Sie beim Arbeiten mit dieser Maschine einen Gehör- und Staubschutz, eine Schutzbrille sowie Schutzhandschuhe.**
- Stellen Sie sicher, dass Personen im Arbeitsbereich nicht durch herumfliegende Partikel gefährdet werden.
- Halten Sie die Handgriffe trocken, sauber und frei von Öl und Fett.
- Elektrowerkzeuge müssen in regelmäßigen Abständen einer Prüfung durch den Fachmann unterzogen werden.

Weitere Sicherheitshinweise entnehmen Sie bitte der Anlage!



Elektrischer Anschluss

Die **EDS 125** ist in Schutzklasse II ausgeführt.

Zum Schutz des Bedieners darf die **EDS 125** im Nassschnitt nur über eine Fehlerstromschutzeinrichtung betrieben werden. Das Gerät wird deshalb

standardmäßig mit einem im Kabel integrierten PRCD – Schutzschalter geliefert.

Achtung!



- **Der PRCD– Schutzschalter darf nicht im Wasser liegen.**
- **PRCD– Schutzschalter nicht zum Ein- und Ausschalten der Maschine verwenden.**
- **Vor Arbeitsbeginn die ordnungsgemäße Funktion durch Drücken der TEST– Taste überprüfen.**

Prüfen Sie vor Inbetriebnahme die Übereinstimmung der Netzspannung und -frequenz mit den auf dem Typenschild angegebenen Daten. Spannungsabweichungen von + 6 % und – 10 % sind zulässig.

Verwenden Sie nur Verlängerungskabel mit ausreichendem Querschnitt. Ein zu schwacher Querschnitt kann zu übermäßigem Leistungsverlust und zur Überhitzung von Maschine und Kabel führen

Ein-/ Ausschalten

Momentschaltung

Einschalten: Ein-Aus-Schalter (1) drücken
Ausschalten: Ein-Aus-Schalter (1) loslassen

Dauerschaltung

Einschalten: Ein-Aus-Schalter (1) drücken und in gedrücktem Zustand mit Feststellknopf (2) arretieren
Ausschalten: Ein-Aus-Schalter (1) erneut drücken und wieder loslassen

Arbeitshinweise

Stellen Sie die Schnitttiefe ein, siehe Abschnitt „Schnitttiefe einstellen“.

Setzen Sie den Gleitschuh auf das zu schneidende Werkstück, ohne dass die Diamantscheibe mit ihm in Berührung kommt. Schalten Sie dann das Werkzeug ein und warten Sie, bis die Diamantscheibe die volle Drehzahl erreicht hat.

Richten Sie die linke Seitenkante (13) des Führungsschlittens an der Schnittlinie des Werkstücks aus.

Schieben Sie nun das Werkzeug flach und gleichmäßig über die Oberfläche des Werkstücks vor, bis der Schnitt vollendet ist.

Um saubere Schnitte zu erzielen, halten Sie eine gerade Schnittlinie und eine gleichmäßige Vorschubgeschwindigkeit ein.

Für exakte Schnitte, insbesondere bei größeren Schnittlängen, sind Führungsschienen (750mm und 1500mm) als Zubehör erhältlich.

Kurvenschnitte sind mit der im Lieferumfang enthaltenen Scheibe **nicht** möglich, da die Diamanttrennscheibe sonst im Werkstück verkantet.

Belasten Sie das Elektrowerkzeug nicht so stark, dass es zum Stillstand kommt.

Merklich nachlassender Arbeitsfortschritt und ein umlaufender Funkenkranz sind Anzeichen für stumpf gewordene Diamanttrennscheiben. Sie können diese durch kurze Schnitte in abrasivem Material z. B. den Eibenstock - Diamantschärfstein oder Kalksandstein wieder schärfen.

Schnitttiefe einstellen

Lösen Sie die Flügelschraube (3) der Schnitttiefeinstellung und stellen Sie den Führungsschlitten auf die gewünschte Schnitttiefe ein. Sichern Sie die Einstellung durch Festziehen der Flügelschraube (3).

Gehrungsschnitte

Zum Erstellen von Gehrungsschnitten muss das Abdeckblech (9) entfernt werden. Lockern Sie dazu die beiden Flügelschrauben (8) und entfernen Sie das Blech. Lösen Sie die Flügelschraube (4) an der Winkelskala am Führungsschlitten. Neigen Sie die Maschine auf den gewünschten Winkel (0°– 45°), und sichern Sie die Einstellung durch Festziehen der Flügelschraube (4).

Eintauchfunktion

Zum Erstellen von Ausschnitten oder auch zur Fugenanierung können Sie mit der Diamantsäge ins Material eintauchen.

Öffnen Sie dazu die Flügelschraube (3) an der Schnitttiefeinstellung.

Die Flügelschraube (3) muss beim Eintauchen geöffnet sein.

Setzen Sie die Maschine auf das Werkstück.

Schalten Sie die Maschine ein, ohne dass die Diamanttrennscheibe das Werkstück berührt und tauchen Sie in das Werkstück ein.

Fixieren Sie die Flügelschraube (3), sobald Sie die gewünschte Eintauchtiefe erreicht haben.

Arbeiten Sie hier besonders umsichtig!

Achtung!

Die genaue Schnitttiefe ist abhängig von der Abnutzung der Diamantsegmente. Gegebenenfalls muss die erforderliche Schnitttiefe nach einiger Zeit durch manuelles Messen kontrolliert und entsprechend korrigiert werden.

Trockenschnitt

Beim Arbeiten entstehender Staub ist gesundheitsschädlich. Beim Trockenschnitt ist deshalb ein Staubsauger zu verwenden und eine Staubschutzmaske zu tragen.

Der passende Nass-Trocken-Sauger DSS 25 M ist als Zubehör erhältlich. Dieser wird direkt an den dafür vorgesehenen Stutzen (5) an der Absaughaube angesteckt.

Nassschnitt

Zum Nassschnitt muss der Absaugstutzen (5) mittels des im Lieferumfang enthaltenen Verschlussstopfens verschlossen werden.

Zur Versorgung der Maschine mit Wasser gehen Sie bitte wie folgt vor:

- Schließen Sie die Maschine über das GARDENA - Stecknippel (6) an die Wasserversorgung oder ein Wasserdruckgefäß an.
- Betreiben Sie die Maschine nur mit sauberem Wasser und ausreichender Wasserzufuhr. Diese kann über den Minikugelhahn (7) reguliert werden.
- Achtung! Der maximale Wasserdruck sollte 3 bar nicht überschreiten!
- Vergewissern Sie sich, dass die Segmente genug gekühlt sind. Ist das Wasser klar, sind die Segmente genug gekühlt.
- Entleeren Sie das Wassersystem bei Frostgefahr.

Werkzeugwechsel



Vorsicht!

Die Diamant – Trennscheiben, Distanzscheiben und Flanscmutter können durch den Einsatz heiß werden. Sie können sich die Hände verbrennen oder sich an den Segmenten schneiden bzw. reißen. Benutzen Sie für den Werkzeugwechsel deshalb immer Arbeitsschutzhandschuhe.

Achtung!

Vor allen Arbeiten am Gerät Netzstecker ziehen!

Lockern Sie die beiden Flügelschrauben (8) und entfernen Sie das Abdeckblech (9).

Lösen Sie die Sechskantschraube (11) im Uhrzeigersinn (**Linksgewinde!**) mit dem Ringschlüssel (SW 11), während Sie den Außenflansch (12) mit dem zweiten Ringschlüssel (SW 19) gegenhalten.

Entfernen Sie Sechskantschraube, Außenflansch und Diamantscheibe.

Zur Montage der Diamantscheibe verfahren Sie in umgekehrter Reihenfolge
Ziehen Sie die Sechskantschraube gegen den Uhrzeigersinn wieder fest.

Achten Sie bei der Montage der Diamanttrennscheibe darauf, dass die Drehrichtungspfeile auf der Diamanttrennscheibe und die Drehrichtung des Elektrowerkzeuges (siehe Drehrichtungspfeil auf der Schutzhaube) übereinstimmen.

Lassen Sie die Maschine in sicherer Position kurz laufen.

Bei unruhigem Lauf des Werkzeuges brechen Sie sofort die Arbeit ab.

Pflege und Wartung



Vor Beginn der Wartungs- oder Reparaturarbeiten unbedingt Netzstecker ziehen!

Reparaturen dürfen nur von qualifiziertem, auf Grund seiner Ausbildung und Erfahrung geeignetem Personal durchgeführt werden.

Das Gerät ist nach jeder Reparatur von einer Elektrofachkraft zu überprüfen. Das Elektrowerkzeug ist so konstruiert, dass ein Minimum an Pflege und Wartung erforderlich ist. Folgende Punkte sind jedoch stets zu beachten:

- Das Elektrowerkzeug und die Lüftungsschlitze sind stets sauber zu halten.
- Bei der Arbeit ist darauf zu achten, dass keine Fremdkörper in das Innere des Elektrowerkzeuges gelangen.
- Bei einem Ausfall des Gerätes ist eine Reparatur nur durch eine autorisierte Werkstatt ausführen zu lassen.

Umweltschutz



Rohstoffrückgewinnung statt Müllentsorgung

Zur Vermeidung von Transportschäden muss das Gerät in einer stabilen Verpackung ausgeliefert werden.

Verpackung sowie Gerät und Zubehör sind aus recycelfähigen Materialien hergestellt und entsprechend zu entsorgen.

Die Kunststoffteile des Gerätes sind gekennzeichnet. Dadurch wird eine umweltgerechte, sortenreine Entsorgung über die angebotenen Sammeleinrichtungen ermöglicht.

Nur für EU-Länder

Werfen Sie Elektrowerkzeuge nicht in den Hausmüll!

Gemäß Europäischer Richtlinie 2012/19/EG über Elektro- und Elektronik- Altgeräte und Umsetzung in nationales Recht müssen verbrauchte Elektrowerkzeuge getrennt gesammelt und einer umweltgerechten Wiederverwertung zugeführt werden.



Geräusch / Vibration

Das Geräusch dieses Elektrowerkzeuges wird nach DIN 45 635, Teil 21, gemessen. Der Schalldruckpegel am Arbeitsplatz kann 85 dB (A) überschreiten; in diesem Fall sind Schallschutzmaßnahmen für den Bediener erforderlich.



Gehörschutz tragen!

Die Hand-/Arm-Vibration ist typischerweise niedriger als 2,5 m/s². Messwerte ermittelt entsprechend EN 60 745.

Der in diesen Anweisungen angegebene Schwingungspegel ist entsprechend einem in EN 60745 genormten Messverfahren gemessen worden und kann für den Vergleich von Elektrowerkzeugen miteinander verwendet werden. Er eignet sich auch für eine vorläufige Einschätzung der Schwingungsbelastung.

Der angegebene Schwingungspegel repräsentiert die hauptsächlichen Anwendungen des Elektrowerkzeugs. Wenn allerdings das Elektrowerkzeug für andere Anwendungen, mit abweichenden Einsatzwerkzeugen oder ungenügender Wartung eingesetzt wird, kann der Schwingungspegel abweichen. Dies kann die Schwingungsbelastung über den gesamten Arbeitszeitraum deutlich erhöhen.

Für eine genaue Abschätzung der Schwingungsbelastung sollten auch die Zeiten berücksichtigt werden, in denen das Gerät abgeschaltet ist oder zwar läuft, aber nicht tatsächlich im Einsatz ist. Dies kann die Schwingungsbelastung über den gesamten Arbeitszeitraum deutlich reduzieren.

Legen Sie zusätzliche Sicherheitsmaßnahmen zum Schutz des Bedieners vor der Wirkung von Schwingungen fest wie zum Beispiel: Wartung von Elektrowerkzeug und Einsatzwerkzeugen, Warmhalten der Hände, Organisation der Arbeitsabläufe.

Staubschutz

Stäube von Materialien wie bleihaltigem Anstrich, einigen Holzarten, Mineralien und Metall können gesundheitsschädlich sein. Berühren oder Einatmen der Stäube können allergische Reaktionen und/oder Atemwegserkrankungen des Benutzers oder in der Nähe befindlicher Personen hervorrufen.

Bestimmte Stäube wie Eichen- oder Buchenstaub gelten als krebserzeugend, besonders in Verbindung mit Zusatzstoffen zur

Holzbehandlung (Chromat, Holzschutzmittel). Asbesthaltiges Material darf nur von Fachleuten bearbeitet werden.

- Benutzen Sie möglichst eine Staubabsaugung.
- Um einen hohen Grad der Staubabsaugung zu erreichen, verwenden Sie den Industriestaubsauger DSS 25 M für Holz und/oder Mineralstaub gemeinsam mit diesem Elektrowerkzeug.
- Sorgen Sie für gute Belüftung des Arbeitsplatzes.
- Es wird empfohlen, eine Atemschutzmaske mit Filterklasse P2 zu tragen.

Gewährleistung

Entsprechend unserer allgemeinen Lieferbedingungen gilt im Geschäftsverkehr gegenüber Unternehmen eine Gewährleistungsfrist für Sachmängel von 12 Monaten (Nachweis durch Rechnung oder Lieferschein).

Schäden, die auf natürliche Abnutzung, Überlastung oder unsachgemäße Behandlung zurückzuführen sind, bleiben davon ausgeschlossen.

Schäden, die durch Material- oder Herstellfehler entstanden sind, werden unentgeltlich durch Reparatur oder Ersatzlieferung beseitigt.

Beanstandungen können nur anerkannt werden, wenn das Gerät unzerlegt an den Lieferer oder eine Eibenstock-Vertragswerkstatt gesandt wird.

CE Konformitätserklärung

Wir erklären in alleiniger Verantwortung, dass das unter „Technische Daten“ beschriebene Produkt mit folgenden Normen oder normativen Dokumenten übereinstimmt:

EN 60 745

gemäß der Bestimmungen 2011/65/EU, 2004/108/EG, 2006/42/EG

Technische Unterlagen (2006/42/EG) bei:


Elektrowerkzeuge GmbH Eibenstock

Auersbergstraße 10

D – 08309 Eibenstock



Lothar Lässig
General Manager



Frank Markert
Head of Engineering

14.02.2018

Important Safety Instructions

Important instructions and warning notices are allegorized on the machine by means of symbols:



Before you start working, read the operating instructions of the machine.



Work concentrated and carefully. Keep your work-place clean and avoid dangerous situations.



In order to protect the user, take precautions.

During work you should wear ear protectors, goggles, dust mask, protective gloves and sturdy work clothes!



Use ear protection



Wear safety goggles



Wear a dust mask



Wear protective gloves



Warning of general danger



Warning of dangerous voltage



Warning of hot surface



Danger of being ripped or cut

Technical Data

Wet-Dry Diamond Saw EDS 125

Rated voltage:	230 V ~	110 V ~
Power input:	1250 W	
Rated current		11,4 A
Order Number:	0660V000	0660Y000

Frequency:	50 - 60 Hz
No-load speed:	12.000 rpm
Max. disc diameter:	125 mm / 5"
Spindle connection:	Ø 22.2 mm / 7/8"
Cutting depth max.:	36 mm / 1 3/8" (without guide rail)
Protection class:	II
Degree of protection:	IP 20
Net weight:	ca. 2,8 kg / 6,4 lbs.
Interference suppression:	EN 55014 and EN 61000

Available accessories:

Item	Order No.
Diamond cutting disc 125 mm	3744B000
Groove cutting disc 125x6 mm	37446000
Diamond curve disc 115mm	3744A000
Guide rail 750 mm	37461000
Guide rail 1500 mm	37462000
Set of 2 suction holder for guide rail	37464000
Cutting table ETT 700	09801000
Cutting table ETT 1200	09802000
Broadening of the support surface for ETT	09803000
Industrial Vacuum Cleaner DSS 25 M	09917000

Content of Delivery

EDS 125 with diamond cutting disc Ø 125mm, tool kit and operating instructions in a case.

Application for Indented Purpose

The Wet-Dry Diamond Saw is intended for professional use and may only be operated after being fully installed in accordance with the installation instructions.

With the appropriate diamond cutting disc, the **EDS 125** can be used to cut tiles, ceramics and natural stone as well as for joint renovation by wet and dry cutting.

During wet cutting, the diamond cutting disc must be cooled with water from the available water supply. During dry cutting, vacuum removal of the dust is absolutely essential.

Only diamond cutting discs recommended by the manufacturer should be used.

Safety Instructions



Safe work with the machine is only possible if you read this operating instruction completely and follow the instructions contained strictly.

Additionally, the general safety instructions of the leaflet supplied with the tool must be observed. Prior to the first use, the user should absolve a practical training



Work concentrated and carefully. Keep your work place clean and avoid dangerous situations.



In order to protect the user, take precautions.



If the mains cable gets damaged or cut during the use, do not touch it, but instantly pull the plug out of the socket. Never use the tool with damaged mains cable.



The tool must neither be wet nor used in humid environment.

- Do not use the tool in an environment with danger of explosion.
- Do not cut into asbestos-containing materials.
- Modifications of the tool are prohibited.
- Always check the tool, cable and plug before use and plug before use. Have damages only repaired by specialists. Insert the plug into the socket only when the tool switch is off.
- When you work outside, the machine has to be used with a fault-current circuit breaker with max. 30 mA.
- The machine should only work under supervision of somebody. Plug and switch the machine off if it is not under supervision, in case of putting up and stripping down the machine, in case of voltage drop or when fixing or mounting an accessory.
- Switch the machine off if it stops for whatever reason. You avoid that it starts suddenly and not under supervision.
- Don't use the machine if a part of the housing is damaged or in case of damages on the switch, the cable or plug.
- **Pay attention that the speed indicated on the cutting disc meets or is higher than the max. speed indicated on the machine.**
- Use **only** diamond cutting wheels for your power tool.
- Wheels must be used only for recommended applications. For example : do not grind with the side of cutting wheel.
- Cutting wheels have to be stored and used carefully according to the instructions of the producer.
- Cutting discs flanges and other accessories must properly fit on the spindle of the power tool. Do not use any reducing pieces or adapters.

- Check the accessories before use. Do not use any products which are broken, cracked or damaged in another way.
- Before use, make sure that the tool is correctly fixed and fastened. Let it run idle for about 30 seconds in a safe position. If considerable vibrations occur or if other defects are recognised, switch off immediately.
- Always lead the mains and extension cable as well as the extraction hose to the back away from the machine.
- Make sure the wheel is not contacting the workpiece before the switch is turned on.
- Wait until the wheel attains full speed before cutting.
- **Attention! The tool still runs for a little while after the machine was switched off.**
- Before setting the tool down after completing a cut, be sure that the wheel has come to a complete stop.
- Do not stop the wheel by lateral pressure on the disc.
- Never carry the machine at its cable.
- Do not touch rotating parts.
- Persons under 16 years of age are not allowed to use the tool.



- **During use, the operator and other persons standing nearby have to wear suitable ear protectors, a dust mask, protection goggles as well as protective gloves.**
- Make sure that persons in the work space are not endangered by particles flying around.
- Keep the handles dry, clean and free of oil and grease.
- Power tools have to be inspected by a specialist in regular intervals.

For further safety instructions, please refer to the enclosure!



Electrical Connection

The **EDS 125** is made in protection class II. For protection purposes the machine can only be run with a GFCI. The machine is standard equipped with a PRCD protective switch integrated in the cord.

Attention!



- **The PRCD protective switch must not lay in water.**
- **PRCD protective switches must not be used to switch the tool on and off.**
- **Before starting your work, check the proper function by pressing the TEST button.**

First, check the correspondence between voltage and frequency against the data mentioned on the identification plate.

Voltage differences of + 6 % to – 10 % are allowed.

Only use extension cables with a sufficient cross section. A cross section which is too small could cause a considerable drop in performance and an overheating of machine and cable.

Switching on and off

Short-Time Operation

Switching-on: press the on/off switch (1)

Switching-off: release the on/off switch (1)

Permanent Operation

Switching-on: press the on/off switch (1) and, keeping it pressed, engage the lock button (2)

Switching-off: press the on/off switch (1) and let release it again

Instructions for Use

Adjust the cutting depth; see “Adjust cutting depth” section.

Place the sliding block on the workpiece to be cut without allowing the diamond disc to come into contact with it. Then activate the tool and wait until the diamond disc has reached full speed.

Align the left edge of the base (13) with your cutting line on the workpiece.

Now slide the tool in a flat and even manner across the surface of the workpiece until the cut is completed.

To achieve a clean cut, maintain a straight cutting line and a steady speed of advance. Curved cuts are **not** possible, as the diamond cutting disc will be angled into the workpiece.

For absolutely precise cuts, especially at larger cutting lengths, guide rails (750mm and 1500mm) are available as an accessory.

Do not strain the machine so heavily that it comes to a standstill.

Noticeable decreasing work progress and circular sparking are indications of a blunt diamond cutting disc. Briefly cutting into abrasive material (e. g. lime-sand brick or the EIBENSTOCK-diamond-sharpening-stone) can re-sharpen the disc again.

Pre-selection of the Cutting Depth

Loosen the wing bolt (3) on the depth guide and move the base up or down. At the desired depth of cut, secure the base by tightening the wing bolt (3).

Miter cuts

To make miter cuts, the cover plate (9) must be removed by loosening the two wing bolts (8).

Loosen the wing bolt (4) on the bevel scale plate on the front of the base. Set for the desired angle (0 - 45°) by tilting accordingly, then tighten the wing bolt securely.

Dipping function

To create cut-out sections or for joint renovation, you can dip into the material with the diamond saw.

Loosen the wing bolt (3) on the depth guide
The wing bolt (3) must be open while dipping.

Place the machine on the workpiece.

Activate the machine without allowing the diamond cutting disc to touch the workpiece, and dip it into the workpiece.

Secure the wing bolts (3) as soon as you have reached the required depth of cut.

Take extreme care when using this function!

Attention!

The exact depth of cut depends on the wear of the diamond segments. If necessary, the required depth of cut must be checked after a short time by measuring it manually and correcting accordingly.

Dry cutting

Dust which occurs during your work is hazardous to health. That is why the machine must be used with a vacuum cleaner, and a dust mask has to be worn.

The suitable Wet/Dry Vacuum Cleaner DSS 25 M is available as accessory. It can directly be attached to the connection (5) on the dust hood.

Wet cutting

For wet cutting, the extraction nozzle must be sealed using the nozzle plug provided.

To supply the machine with water please proceed as follows:

- Connect the tool to the water supply system or a water pressure vessel using the GARDENA connector (6).

- Always make sure that the machine only runs with enough clear water as the seals get damaged when the machine is running dry. The water feed can be regulated via a miniature ball valve (7).
- Attention! The maximum water pressure should not exceed 3 bar!
- Make sure that the segments are well cooled. If the drilling water is clear, the segments are well cooled.
- In case of frost warning, drain the water system.

Changing the Diamond Cutting Discs



Attention!

The Cutting discs, spacer discs and the flange nut might heat up enormously during operation. You could burn your hands or get cut or ripped by the segments.

Therefore, always use protective gloves when changing the grinding wheel.

Before any work on the tool, disconnect the plug from the mains!

Loosen the two wing bolts (8) and remove the cover plate (9).

Hold the outer flange (12) with the wrench (SW 19) and loosen the bolt (11) in clockwise direction (**left-hand thread!**) with the wrench (SW 11). Then remove the bolt outer flange and cutting disc.

Install the diamond wheel, outer flange and socket head bolt onto the spindle. Hold the outer flange (12) with the wrench and tighten the bolt (11) in counterclockwise direction with the wrench. Be sure to tighten the bolt securely.

When mounting the diamond cutting discs, ensure that the direction of rotation arrows on the diamond cutting disc match with the rotation direction of the machine (see direction of rotation arrow on the protective hood).

Let the machine run for a short period of time and in a safe position. If the machine does not run easily, stop working immediately.

Care and Maintenance



Before the beginning of maintenance or repair works you have to disconnect the plug from the mains.

Repairs may be executed only by appropriately qualified and experienced personnel. After every repair the machine has to be inspected by an electric specialist.

Due to its design, the machine needs a minimum of care and maintenance. However, the following points always have to be observed:

- Always keep the power tool and the ventilation slots clean.
- During work, please pay attention that no particles get inside the machine.
- In case of failure, a repair has to be carried out by an authorised service workshop.

Environmental Protection



Raw material recycling instead of waste disposal

To avoid damages on transportation, the power tool has to be delivered in a sturdy packing. Packaging as well as unit and accessories are made of recyclable materials and can be disposed accordingly.

The tool's plastic components are marked according to their material, which makes it possible to remove environmental friendly and differentiated because of available collection facilities.

Only for EU countries

Do not dispose of electric tools together with household waste material!



In observance of the European Directive 2012/19/EU on waste electrical and electronic equipment and its implementation in accordance with national law, electric tools that have reached the end of their life must be collected separately and returned to an environmentally compatible recycling facility.

Noise Emission / Vibration

The indication of noise emission is measured according to DIN 45 635, part 21. The level of acoustic pressure on the work place could exceed 85 dB (A); in this case protection measures must be taken.



Wear ear protectors!

The typical hand-arm vibration is below 2.5 m/s².
Measured values determined according to EN 60 745.

The vibration emission level given in this information sheet has been measured in accordance with a standardized test given in EN 60745 and

may be used to compare one tool with another. It may be used for a preliminary assessment of exposure.

The declared vibration emission level represents the main applications of the tool. However if the tool is used for different applications, with different accessories or poorly maintained, the vibration emission may differ. This may significantly increase the exposure level over the total working period.

An estimation of the level of exposure to vibration should also take into account the times when the tool is switched off or when it is running but not actually doing the job. This may significantly reduce the exposure level over the total working period.

Identify additional safety measures to protect the operator from the effects of vibration such as: maintain the tool and the accessories, keep the hands warm, organisation of work patterns.

Dust Protection

Dust from material such as paint containing lead, some wood species, minerals and metal may be harmful. Contact with or inhalation of the dust may cause allergic reactions and/or respiratory diseases to the operator or bystanders.

Certain kinds of dust are classified as carcinogenic such as oak and beech dust especially in conjunction with additives for wood conditioning (chromate, wood preservative). Material containing asbestos must only be treated by specialists.

- Where the use of a dust extraction device is possible it shall be used.
- To achieve a high level of dust collection, use industrial vacuum cleaner DSS 25 M for wood and/or minerals together with this tool.
- The work place must be well ventilated.
- The use of a dust mask of filter class P2 is recommended.

Warranty

According to our general terms of delivery for business dealings, suppliers have to provide to companies a warranty period of 12 months for redhibitory defects (to be documented by invoice or delivery note).

Damages due to natural wear, oversteering or improper handling are excluded from this warranty.

Damages due to material defects or production faults shall be eliminated free of charge by either repair or replacement.

Complaints will be accepted only if the tool is returned in non-dismantled condition to the manufacturer or an authorized Eibenstock service centre.

CE Declaration of Conformity

We declare under our sole responsibility that the product described under “Technical Data” is in conformity with the following standards or standardization documents:

EN 60 745

according to the provisions of the directives 2011/65/EU, 2004/108/EG, 2006/42/EG

Technical file (2006/42/EC) at:

Elektrowerkzeuge GmbH Eibenstock
Auersbergstraße 10
D – 08309 Eibenstock



Lothar Lässig
General Manager



Frank Markert
Head of Engineering

14.02.2018

Consignes de Sécurité

Des instructions et avertissements importants sont présentés par symboles sur la machine.



Pour utiliser la machine en toute sécurité, lire d'abord attentivement le mode d'emploi et respecter les directives indiquées.



Travailler concentré et avec soin. Veuillez à ce que votre espace de travail reste propre et évitez des situations dangereuses.



Mesures préventives afin de protéger la sécurité de l'opérateur

Pour votre propre sécurité, utilisez les lunettes de protection, un protecteur anti-bruit, un masque contre la poussière, les gants de protection et portez une robuste tenue de travail !



Protecteur antibruit



Lunettes de protection



Masque anti poussière



Gants de protection



Attention : Règles de sécurité



Attention : Voltage dangereux



Attention : Surface chaude



Danger de déchirure ou de coupure

Caractéristiques Techniques

Scie diamantée à sec / à l'eau EDS 125

Tension nominale :	230 V ~
Puissance absorbée :	1250 W
Référence :	0660V000

Fréquence :	50 - 60 Hz
Régime en charge :	12.000 min ⁻¹
Max. diamètre du disque :	125 mm
Axe :	Ø 22,2 mm
Cutting depth max. :	36 mm (sans rails de guidage)
Isolation double :	II
Degré de protection :	IP 20
Poids :	2,8 kg
Antiparasitage selon :	EN 55014 et EN 61000

Accessoires disponibles:

Article	Référence
Disque de coupe diamanté 125 mm	3744B000
Disque de rainurage 125x6 mm	37446000
Disque de courbe diamanté 115 mm	3744A000
Rail de guidage 750 mm	37461000
Rail de guidage 1500 mm	37462000
Ensemble de 2 porte-aspiration pour rail de guidage	37464000
Table de coupe ETT 700	09801000
Table de coupe ETT 1200	09802000
L'élargissement de la surface de support ETT	09803000
Aspirateur industriel DSS 25 M	09917000

Contenu de l'emballage

EDS 125 avec disque de coupe diamanté, jeu d'outils et instructions d'utilisation dans un boîtier .

Mode d'emploi

Cette scie diamantée à sec / à l'eau est destinée à un usage professionnel et ne doit être utilisée qu'après avoir été installée intégralement selon les instructions d'installation.

Avec le disque de coupe diamanté approprié, la machine **EDS 125** peut servir à couper le carrelage, les pierres naturelles pierre naturelle et la rénovation des joints.

Pendant la coupe à l'eau, le disque de coupe diamanté doit être refroidi avec de l'eau de l'alimentation en eau disponible.

Pendant une coupe à sec, l'aspiration des poussières est absolument nécessaire.

Seuls les disques de coupe diamantés recommandés par le fabricant doivent être utilisés.

Instructions sur la sécurité



Pour utiliser la machine en toute sécurité, lire d'abord attentivement le mode d'emploi et respecter les directives indiquées. Avant la première utilisation de la machine, demander quelques conseils pratiques.



Travailler concentré et avec soin.

Veillez à ce que votre espace de travail reste propre et évitez des situations dangereuses.



Mesures préventives afin de protéger la sécurité de l'opérateur



Si le câble de raccordement est endommagé ou sectionné pendant l'utilisation, ne pas toucher, mais retirer immédiatement la fiche du secteur. Ne jamais faire fonctionner l'appareil lorsque le câble est endommagé.



Le bloc moteur ne doit pas être humide, ni utilisé sous l'eau ou par temps de pluie.

- Ne travaillez pas près de matières facilement inflammables ou explosives.
 - Ne pas travailler de matières contenant de l'amiante.
 - Il est formellement interdit de modifier cet appareil
 - Ne jamais utiliser la machine sans que le capot de protection et anti-poussière ne soit monté. N'utiliser cette machine avec le capot de protection partiellement démonté que dans des coins.
- Pour toute autre application, le capot de protection doit toujours être fermé.**
- Vérifier le câble et la fiche de la machine avant toute utilisation. En cas de détérioration, confier la réparation à un professionnel. N'introduire la fiche dans la prise que lorsque l'interrupteur de la ponceuse est sur arrêt.
 - A l'extérieur, cette machine doit être utilisée impérativement avec un interrupteur à courant différentiel de 30 mA max.
 - Retirer la fiche et s'assurer que l'interrupteur est sur arrêt lorsque la machine est arrêtée, par exemple en cas de travaux de montage et de démontage, de chute de tension, de montage ou de démontage d'un accessoire.
 - Débrancher la machine si elle reste inutilisée pour une raison quelconque. Vous éviterez ainsi un démarrage brusque et sans surveillance.
 - Ne pas utiliser l'appareil lorsqu'une partie du carter est endommagée, ou en cas de dégâts à l'interrupteur, au câble ou à la prise.

- **Veillez à ce que la vitesse indiquée sur le disque de coupe soit conforme ou supérieure à la vitesse maximale indiquée sur la machine.**
- Utilisez **uniquement** des disques à tronçonner diamantés pour votre outil électrique.
- Les disques doivent être utilisés seulement pour les applications recommandées. Par exemple : ne pas meuler avec le côté du disque à segment.
- Les disques à segments doivent être stockés et entreposés avec précaution en suivant les instructions du fabricant.
- Les brides de fixation des disques à tronçonner et les autres accessoires doivent s'adapter correctement sur l'axe de l'outil. Ne pas utiliser de pièces de réduction ou d'adaptateurs.
- Vérifiez les accessoires avant utilisation. Ne pas utiliser de produits qui sont brisés, fissurés ou endommagés.
- Avant utilisation, assurez-vous que l'outil soit correctement fixé et attaché.
Laissez-le tourner au ralenti pendant environ 30 secondes dans une position sûre. Si des vibrations importantes se produisent ou si d'autres défauts sont constatés, éteignez immédiatement.
- Toujours diriger le secteur et le câble d'extension, ainsi que le tuyau d'évacuation, vers l'arrière de la machine.
- **Attention ! L'outil fonctionne encore un moment après que la machine soit hors tension.**
- Les outils électriques doivent être inspectés par un spécialiste à intervalles réguliers.
- Ne transportez jamais la machine par son câble.
- Ne pas toucher les pièces rotatives.
- Les personnes de moins de 16 ans ne sont pas autorisées à utiliser l'outil.



- **Lors de l'utilisation, l'opérateur et les autres personnes qui sont à proximité doivent porter des casques antibruit adaptés, un masque à poussière, des lunettes de protection ainsi que des gants de protection.**
 - Assurez-vous que les personnes dans l'espace de travail ne soient pas aux dangers des éclats qui volent autour d'elles.
 - Gardez les poignées sèches, propres et sans huile et graisse.
- Pour obtenir des instructions de sécurité supplémentaires, veuillez consulter le boîtier !**



Raccordement électrique

Le **EDS 125** est réalisée dans la classe de protection II.

Pour une utilisation en toute sécurité, cette machine **EDS 125** doit être utilisée avec un disjoncteur de sécurité. La machine est équipé d'un interrupteur PRCD et le câble d'une mise à la terre.

Attention!



- **Le PRCD ne doit jamais rester dans l'eau.**
- **Le PRCD ne doit pas être utilisé pour allumer ou éteindre le moteur**
- **Avant de commencer le travail, veuillez vous assurez du fonctionnement du PRCD (voir ci-dessous : utilisation du PRCD).**

Avant la mise en service, vérifiez si la tension et la fréquence du secteur correspondent aux données figurant sur la plaque signalétique. Des écarts de tension de + 6% à – 10% sont admissibles.

Utiliser uniquement des rallonges ayant un diamètre suffisant. Un diamètre trop petit pourrait diminuer considérablement la performance et faire surchauffer la machine et le câble.

Mise sous tension et hors tension

Fonctionnement momentané

Mise sous tension: Enfoncer l'interrupteur marche-arrêt (1)

Mise hors tension: Relâcher l'interrupteur marche-arrêt (1)

Fonctionnement continu

Mise sous tension: Enfoncer l'interrupteur marche-arrêt (1) et le bloquer en position enfoncée à l'aide du bouton de blocage (2)

Mise hors tension: Relâcher à nouveau l'interrupteur marche-arrêt (1) et le relâcher encore une fois.

Instructions d'utilisation

Pour régler la profondeur de coupe, voir la section « Réglage de la profondeur de coupe ». Placez le coulisseau sur la pièce à couper sans que le disque diamanté n'entre en contact avec. Activez ensuite l'outil et attendez que le disque diamanté soit à pleine vitesse.

Pour les coupes droites, alignez l'arête gauche de l'embase sur la ligne (13) de coupe de la pièce.

Glissez maintenant l'outil de manière plane et uniforme sur toute la surface de la pièce jusqu'à ce que la coupe soit terminée. Pour obtenir une coupe

nette, maintenez une ligne de coupe droite et une vitesse d'avance constante.

Les coupes curvilignes ne sont **pas** possibles, car le disque de coupe diamanté serait déformé dans la pièce à couper.

Pour des coupes absolument précises, en particulier sur de grandes longueurs de coupe, des rails de guidage (750 mm et 1500 mm) sont disponible en option.

Ne forcez pas trop la machine car elle pourrait s'arrêter.

Un travail dont la progression est notablement ralentie et des étincelles circulaires sont des signes indiquant que le disque de coupe diamanté est émoussé. Une coupe brève d'un matériau abrasif (par ex. : une brique en chaux et sable ou une pierre à aiguiser diamantée EIBENSTOCK) peut ré-aiguiser le disque.

Réglage préalable de la profondeur de coupe

Desserez le boulon à oreilles (3) sur le guide de profondeur et déplacez l'embase vers le haut ou vers le bas. Une fois atteinte la profondeur de coupe désirée, assurer l'embase en place en serrant le boulon à Oreilles (3).

Coupe d'onglet

Pour faire des coupes d'onglets, retirez le capot de protection (9) en desserrant les deux boulons à oreilles (8).

Desserrez le boulon à oreilles (4) sur la plaque graduée de coupe oblique, 'l'avant de l'embase. Réglez à l'angle désiré (de 0 à 45°) en inclinant l'embase, puis serrez fermement le boulon à oreilles (4).

Fonction de trempage

Pour créer des sections de découpe ou pour la rénovation des joints, vous pouvez faire un trempage dans le matériau avec la scie diamantée.

Pour ce faire, ouvrez le boulon à oreilles (3) à la profondeur de l'ajusteur de coupe.

Le boulon à oreilles (3) doit être ouvert pendant la coupe.

Placez la machine sur la pièce à découper.

Activez la machine sans toucher la pièce à couper avec le disque de coupe diamanté, puis trempez-le dans la pièce à couper.

Fixez les boulons à oreilles (3) dès que vous avez atteint la profondeur de coupe requise.

Soyez extrêmement prudent en utilisant cette fonction !

Attention !

La profondeur de coupe exacte dépend de l'usure des segments diamantés. Si nécessaire, vérifiez la profondeur de coupe requise ensuite en la mesurant manuellement et corrigez en conséquence.

Coupe à sec

La poussière produite en sciant est dangereuse pour la santé. C'est pourquoi la machine EDS 125 doit être utilisée avec un aspirateur et en portant un masque à poussière.

L'aspirateur à sec / à l'eau DSS 25 M est disponible en option. Il peut être fixé directement au raccord sur la hotte (5).

Coupe à l'eau

Pour travailler à l'eau, vous devez bloquer la buse d'extraction avec le bouchon de buse fourni.

Pour alimenter la machine en eau, procédez comme il suit :

- Connectez l'outil à l'alimentation d'eau ou à un réservoir d'eau sous pression avec le raccord GARDENA (6).
- Vérifiez toujours que la machine ne tourne que quand il y a assez d'eau claire si les joints d'étanchéité sont endommagés quand la machine tourne à sec. Un clapet-bille miniature (7) permet de réguler cela.
- Attention ! La pression maximum de l'eau ne doit pas dépasser 3 bar !
- Assurez-vous que les segments ont bien refroidi. Si l'eau de perçage est claire, les segments ont bien refroidi.
- En cas d'avis de gel, purgez le circuit d'eau.

Changer les disques de coupe diamantés



Attention !

Les disques de coupe, les rondelles d'entretoise et l'écrou à embase peuvent considérablement surchauffer pendant la coupe. Vous risqueriez de vous brûler les mains ou de vous couper ou de vous faire arracher par les segments.

Pour cette raison, portez toujours des gants de protection lorsque vous changez une meule.

Avant d'effectuer quoi que ce soit sur l'outil, débranchez la fiche du secteur !

Desserrez les deux boulons à oreilles (8) et le capot de protection (9).

Desserrez le boulon hexagonal (11) en le faisant tourner dans le sens des aiguilles d'une montre (**filetage à gauche!**) avec la clé polygonale (SW 11), tout en maintenant le boudin extérieur (12) avec la deuxième clé polygonale (SW 19).

Retirez le boulon hexagonal, le boudin extérieur et le disque diamanté. Pour fixer le disque diamanté, suivez la même procédure dans l'ordre inverse. Resserrez le boulon hexagonal en le faisant tourner dans le sens inverse des aiguilles d'une montre.

En montant les disques de coupe diamantés, vérifiez que le sens de rotation des flèches sur chacun de ces disques correspond avec celui de la machine (voir le sens de rotation des flèches sur le capot de protection).

Laissez un peu tourner la machine dans une position sûre. Si la machine ne tourne pas facilement, arrêtez immédiatement ce travail.

Entretien



Avant de procéder à des travaux d'entretien ou de réparation, retirer la prise du secteur et vérifier la mise hors service de la ponceuse.

Les réparations ne peuvent être effectuées que par un personnel qualifié, choisi en raison de sa formation et de son expérience.

Après chaque réparation, l'appareil doit être examiné par un électricien qualifié.

De par sa conception, cette machine nécessite un minimum de soin et d'entretien. Il faut cependant régulièrement effectuer les travaux suivants ou examiner les pièces suivantes :

- S'assurer de la propreté de la machine et de la grille d'aération du moteur.
- Pendant le travail, veiller à ce qu'aucun corps étranger ne parvienne à l'intérieur de la machine.
- En cas de panne de l'appareil, faire effectuer la réparation par un atelier autorisé.

Protection de l'Environnement



Recyclage des matières premières plutôt que Traitement des déchets

Pour éviter des dommages liés au transport, l'appareil doit être livré dans un emballage résistant.

L'emballage, ainsi que le moteur et ses accessoires sont fabriqués à partir de matériaux recyclables, ce qui permet de les traiter de manière écologique une fois arrivés en fin de vie. Les composants plastiques sont identifiés en fonction de leur nature ce qui facilite leur tri par les usines de retraitement.

Pour les pays européens uniquement

Ne pas jeter les appareils électriques dans les ordures ménagères !



Conformément à la directive européenne 2012/19/UE relative aux déchets d'équipements électriques ou électroniques (DEEE), et à sa transposition dans la législation nationale, les appareils électriques doivent être collectés à part et être soumis à un recyclage respectueux de l'environnement

Bruit / Vibration

Le bruit de cet appareil est mesuré selon la norme DIN 45 635, partie 21. Le niveau de pression acoustique sur le lieu de travail peut dépasser 85 dB (A). Dans ce cas, il convient de prendre des mesures de protection anti-bruit pour l'utilisateur.



Portez une protection acoustique !

Le niveau de vibration de la main et du bras est typiquement inférieur à 2,5 m/s². Mesures réalisées conformément à la norme européenne EN 60 745.

Le niveau de vibrations revendiqué correspond aux principales utilisations de l'appareil. Cependant, si l'appareil est utilisé pour d'autres applications, avec d'autres outils de travail ou avec un entretien non approprié, le niveau de vibrations peut différer. Ceci peut augmenter sensiblement la sollicitation vibratoire pendant toute la durée de travail.

Pour une estimation précise de la sollicitation vibratoire, il est recommandé de prendre aussi en considération les espaces de temps pendant lesquels l'appareil est éteint ou en fonctionnement, mais non utilisé. Ceci peut réduire sensiblement la sollicitation vibratoire pendant toute la durée de travail.

Déterminez des mesures de protection supplémentaires pour protéger l'utilisateur des effets de vibration, telles que par exemple : Entretien de l'outil électroportatif et des outils de travail, maintenir les mains chauds, organisation des opérations de travail.

Protection contre les poussières

Les poussières de matériaux tels que peintures contenant du plomb, certains bois, minéraux ou métaux, peuvent être nuisibles à la santé. Toucher ou aspirer les poussières peut entraîner des réactions allergiques et/ou des maladies respiratoires auprès de l'utilisateur ou de personnes se trouvant à proximité.

Certaines poussières telles que les poussières de chêne ou de hêtre sont considérées comme cancérigènes, surtout en combinaison avec des additifs

pour le traitement du bois (chromate, lasure). Les matériaux contenant de l'amiante ne doivent être travaillés que par des personnes qualifiées.

- Utilisez un système d'aspiration des poussières.
- Afin d'obtenir un haut niveau d'aspiration des poussières, utilisez un aspirateur industriel pour bois et / ou poussière minérale avec cette ponceuse.
- Veillez à bien aérer la zone de travail.
- Il est recommandé de porter un masque respiratoire de la classe de filtre P2.

Garantie

Conformément à nos conditions générales de vente, la durée de la garantie pour les entreprises est de douze mois (justification par facture ou bon de livraison).

Les dommages résultant d'une utilisation anormale, d'une surcharge ou d'une manipulation non conforme en sont exclus.

Les dommages résultant de vices de matières premières ou de fabrication seront pris en charge gratuitement par réparation ou remplacement.

Les réclamations ne peuvent être acceptées que lorsque l'appareil est envoyé non démonté au Service Après-vente Eibenstock.

CE Certificat de Conformité

Nous déclarons sous notre propre responsabilité que le produit décrit sous « Caractéristiques techniques » est en conformité avec les normes ou documents normatifs suivants:

EN 60 745

conformément aux termes des réglementations en vigueur 2011/65/EU, 2004/108/EG, 2006/42/EG

Dossier technique (2006/42/CE) auprès de:

Elektrowerkzeuge GmbH Eibenstock

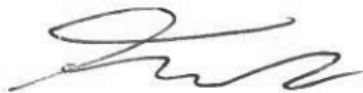
Auersbergstraße 10

D – 08309 Eibenstock



Lothar Lässig
General Manager

14.02.2018



Frank Markert
Head of Engineering

Veiligheidsrichtlijnen

Belangrijke richtlijnen en veiligheidsvoorschriften staan met symbolen op de machine



Gebruiksaanwijzing lezen



Werk voorzichtig en geconcentreerd. Houd uw werkplek schoon en vermijd gevaarlijke situaties.



Neem voorzorgsmaatregelen om de gebruiker te beschermen.

Voor uw eigen veiligheid dient u de volgende veiligheidsvoorschriften te volgen:



Draag een geluidwerende helm



Draag een veiligheidsbril



Draag werkhandschoenen



Draag altijd een stofmasker

Deze belangrijke instructies en waarschuwingen worden weergegeven door symbolen.



Opgelet: Veiligheidsregels



Opgelet: Gevaarlijk voltage



Opgelet: Heet oppervlak



Gevaar op scheurwonden en snijwonden

Technische gegevens

Nat-droog diamant zaagmachine EDS 125

Nominale spanning:	230 V ~
Opgenomen vermogen:	1250 W
Bestelnummer:	0660V000
Frequentie:	50 - 60 Hz
Nominale draaisnelheid:	12.000 min ⁻¹
Maximale grootte van de schuurschijf:	125 mm
Gereedschapshouder:	Ø 22.2 mm
Max. slijpdiepte:	36 mm (zonder geleiderails)
Beschermingsklasse:	II
Beschermingsgraad:	IP 20
Gewicht:	2,8 kg
Ontstoring:	EN 55014 en EN 61000

Verkrijgbare accessoires:

Artikel	Bestelnummer:
Diamant slijpschijf 125 mm	3744B000
Groeve zaagblad 125 x 6 mm	37446000
Diamant slijpschijf curve 115 mm	3744A000
Geleiderail 750 mm	37461000
Geleiderail 1500 mm	37462000
Set van 2 zuighouders voor geleiderail	37464000
Snijtafel ETT 700	09801000
Snijtafel ETT 1200	09802000
Verbreding van het draagvlak ETT	09803000
Industriële Stofzuiger DSS 25 M	09917000

Leveringsomvang

EDS 125 met diamant slijpschijf, gereedschapskist en gebruiksaanwijzingen in een behuizing.

Beoogd gebruik

De Diamantslijpmachine is bestemd voor professioneel gebruik en mag alleen worden gebruikt na volledig te zijn geïnstalleerd volgens de installatie-instructies.

De **EDS 125** kan met de juiste, diamant slijpschijf worden gebruikt om Fliesen, Feinsteinzeug en natuurlijk steen te snijden en is tevens geschikt voor knooppuntrenovatie.

De diamant slijpschijf moet tijdens nat slijpen worden gekoeld vanaf een beschikbare waterbron.

Stofverwijdering met een afzuiger tijdens droog slijpen is absoluut noodzakelijk.

Uitsluitend diamant slijpschijven aanbevolen door de fabrikant dienen te worden gebruikt.

Veiligheidsvoorschriften



Lees deze handleiding volledig en zorgvuldig. Houdt u aan de veiligheidsvoorschriften. Ook de algemene veiligheidsvoorschriften in de bijgesloten brochure dient u goed te lezen. Vraag om een demonstratie door de verkoper, voordat u de machine voor het eerst gebruikt.



Werk voorzichtig en geconcentreerd. Houd uw werkplek schoon en vermijd gevaarlijke situaties.



Neem voorzorgsmaatregelen om de gebruiker te beschermen.



Raak de kabel niet aan indien deze beschadigd is tijdens werkzaamheden en sluit onmiddellijk de stroomvoorziening af. Gebruik de machine nooit met een beschadigde kabel.



Zorg dat de machine niet aan direct regenwater blootgesteld wordt.

- Gebruik de machine niet in een omgeving met explosie gevaar.
- Zaag niet in asbesthoudende materialen.
- Manipulatie van de machine leidt tot verbeuring van de garantie.
- Controleer altijd voor gebruik de machine, kabel en stekker. Reparaties dienen verricht te worden door een geautoriseerde specialist. Zorg dat de machine uit staat als de stroomvoorziening aangesloten wordt.
- Tijdens gebruik moet de machine constant onder toezicht zijn. De machine dient uit te staan en afgesloten van de stroomvoorziening indien: er geen toezicht is, bij plaatsen of verwijderen van de boor, bij stroomstoring en bij plaatsen of verwijderen van accessoires.
- Niet gebruiken indien delen van de behuizing, de knoppen, de kabel of de stekker beschadigd zijn.
- **Controleer nauwkeurig of de snelheid aangegeven op de slijpschijven overeenkomt met of hoger is dan de max. snelheid aangegeven op de machine.**
- Gebruik **uitsluitend** diamant slijpwielen voor uw gereedschap.
- Wielen mogen alleen voor aanbevolen toepassingen worden gebruikt. Bijvoorbeeld: slijp niet met de zijde van een slijp wiel.
- Slijpwielen moeten opgeborgen en gebruikt worden volgens de instructies van de fabrikant.

- Slijpschijfflensen en andere accessoires moeten correct op de as van het gereedschap worden bevestigd. Gebruik geen enkele reducerende stukken of adapters.
- Controleer de accessoires vóór ingebruikname. Gebruik geen enkele producten die gebroken, gebarsten of op andere wijze beschadigd zijn.
- Controleer vóór gebruik of het apparaat correct bevestigd en vergrendeld is.
Laat het op een veilige plek ca. 30 seconden stationair draaien. Schakel het onmiddellijk uit als er aanzienlijke vibraties optreden of andere defecten herkenbaar zijn.
- **Opgelet! De machine zal na het uitschakelen nog een korte tijd werkzaam blijven.**
- Leg de voedingskabel, verlengkabel en ook de afzuigslang uit de buurt van de machine.
- Draag de machine nooit aan de kabel ervan.
- Raak geen draaiende onderdelen aan.
- Personen jonger dan 16 jaar mogen het apparaat niet gebruiken.



- **De gebruiker en eventuele omstanders moeten tijdens gebruik geschikte oorbeschermers, een stofmasker, een veiligheidsbril en tevens beschermende handschoenen dragen.**
- Zorg ervoor dat personen in de werkomgeving geen letsel kunnen oplopen wegens rondvliegende stukjes.
- Houd uw handen droog, schoon en vrij van olie en smeer.
- Elektrisch gereedschap moet regelmatig door een specialist onderzocht worden.

Zie a.u.b. de behuizing voor meer veiligheidinstructies!



Stroomvoorziening

De machine **EDS 125** is veiligheidsklasse II.

Om veiligheidsredenen mag de machine alleen gebruikt worden met een GFCI. Hiervoor is een aardlekschakelaar geïntegreerd in de kabel voor gebruik in een geaarde stekker.

Opgelet!



- **De PRCD beveiligingsschakelaar mag nooit in water liggen.**
- **PRCD beveiligingsschakelaars mogen niet worden gebruikt om het apparaat in of uit te schakelen.**
- **Controleer vóór ingebruikname de correcte werking door op de TEST toets te drukken.**

Controleer eerst of het beschikbare voltage en de beschikbare frequentie overeenkomen met de gegevens op het typeplaatje.

Een afwijking in voltage van +6 tot -10 % is toegestaan.

Gebruik alleen verlengkabels met voldoende aderdoorsnede. Een aderdoorsnede die te klein is kan leiden tot overmatig spanningsverlies en tot oververhitting van de kabel en de motor.

Aan-/uitschakelen

Onderbroken bedrijf

Inschakelen: AAN-/UITschakelaar (1) indrukken

Uitschakelen: AAN-/UITschakelaar (1) loslaten

Ononderbroken bedrijf

Inschakelen: AAN-/UITschakelaar (1) indrukken en op ingedrukte positie met blokkeerknop (2) blokkeren

Uitschakelen: AAN-/UITschakelaar (1) opnieuw indrukken en weer loslaten.

Gebruiksaanwijzingen

Pas de slijpdiepte aan; zie de sectie "Slijpdiepte aanpassen".

Plaats het schuifblok op het te slijpen werkstuk zonder de diamantschijf ermee in contact te laten komen. Activeer vervolgens de machine en wacht totdat de diamantschijf op volle snelheid draait

Voor zagen in een rechte lijn dient u ervoor te zorgen dat de linkerkant van het voetstuk (13) met de op het werkstuk aangebrachte snijlijn samenvalt.

Schuif de machine nu op een vlakke en gelijke wijze over het oppervlak van het werkstuk totdat de snede is voltooid.

U kunt een zuivere snede verkrijgen door een rechte slijplijn en een constante bewegingssnelheid te behouden.

Voor uiterst nauwkeurige sneden, voornamelijk met grotere slijpdieptes, zijn als accessoire geleiderails (750mm en 1500mm) beschikbaar.

In bochten slijpen is **niet** mogelijk, omdat de diamant slijpschijf op een hoek in het werkstuk terecht zal komen.

Forceer de machine niet zodanig dat het tot een stilstand komt.

Een opmerkelijk verminderde werkvoortgang en circulaire vonken geven aan dat de diamant slijpschijf bot raakt. Door kort in schurende materialen (bijv. kalkzandsteen of de EIBENSTOCK-diamant-slijpsteen) te slijpen, kunt u de schijf weer aanscherpen.

De slijpdiepte voorselecteren

Maak de vleugelmoer (3) op de diepteindicator los en schuif vervolgens de voetplaat naar boven of naar beneden. Is de gewenste slijpdiepte ingesteld, dan wordt de voetplaat weer vastgezet door de vleugelmoer (3) vast te draaien.

Verstek slijpen

Om verstekzaagsneden te maken, moet de afdekplaat (9) worden verwijderd door de twee vleugelbouten (8) los te draaien.

Draai de vleugelmoer (4) op de graadverdeling op de voorkant van het voetstuk los. Door het gereedschap wat op te tillen, kunt u de gewenste hoek ($0^\circ - 45^\circ$) kiezen. Draai de vleugelmoer (4) vervolgens weer stevig vast.

Dipfunctie

U kunt de diamantslijpmachine in het materiaal dippen om uitsnijdsecties te creëren of voor knooppuntrenovatie.

Draai de vleugelbout (3) op de diepte geleider los..

De vleugelbout (3) moet zijn los gedraaid zijn tijdens het duikzagen.

Plaats de machine op het werkstuk.

Activeer de machine zonder de diamant slijpschijf in contact te laten komen met het werkstuk en dip het in het werkstuk.

Draai de vleugelbouten (3) vast zodra u de vereiste zaagdiepte hebt bereikt.

Ben uiterst voorzichtig wanneer u deze functie gebruikt!

Attentie!

De exacte zaagdiepte is afhankelijk van de slijtage van de diamantsegmenten. Indien nodig, moet de vereiste zaagdiepte na een korte tijd worden gecontroleerd door het handmatig op te meten en dienovereenkomstig te corrigeren.

Droog slijpen

Stof dat tijdens uw werk optreedt is schadelijk voor de gezondheid. Daarom moet de EDS 125 worden gebruikt met een stofzuiger, en een stofmasker moet worden gedragen.

De geschikte Nat/Droog Stofzuiger DSS 25 M is beschikbaar als toebehoren. Het kan direct worden bevestigd op de aansluiting op de stofkap.

Nat slijpen

Voor nat zagen, moet het afzuigmondstuk met de meegeleverde mondstukplug worden afgesloten.

Ga a.u.b. als volgt te werk om de machine van water te voorzien:

- Sluit de machine aan op een watertoevoersysteem of waterdrukcontainer m.b.v. de GARDENA aansluiting (6).
- Zorg er altijd voor dat de machine uitsluitend werkt met voldoende helder water, omdat de verzegelingen beschadigd raken wanneer de machine droog loopt. De aanvoer van water kan worden geregeld via een miniatuur-kogelkraan (7).
- Opgelet! De maximale waterdruk mag nooit hoger dan 3 bar zijn!
- Zorg ervoor dat alle segmenten goed gekoeld worden. De segmenten worden goed gekoeld wanneer het boorwater helder is.
- Tap het watersysteem af in geval van een vorstwaarschuwing.

De diamant slijpschijven verwisselen



Opgelet!

De slijpschijven, tussenschijven en flensmoer kunnen tijdens gebruik extreem heet worden. U kunt uw handen verbranden of gesneden worden door de segmenten.

Draag daarom altijd beschermende handschoenen wanneer u het slijpwiël verwisselt.

Haal de stekker uit het stopcontact voordat u enige ingrepen uitvoert op de machine!

Draai de twee vleugelbouten (8) los en verwijder de afdekplaat (9).

Houd met de steeksleutel (SW 19) de buitenste flens (12) vast en draai met de steeksleutel (SW 11) de zeskant bout (11) los in uurwijzerzin.

Verwijder vervolgens de bout (11) en de buiten flens (12).

Installeer de diamantsnijschijf, de buitenste flens (12) en de zeskant bout (11) op de as. Houd de buiten flens met de steeksleutel vast en draai met de steeksleutel de zeskant bout naar links vast.

Controleer of de zeskant bout.

Zorg er tijdens montage van de diamant slijpschijven voor dat de richting van de rotatiepijltjes op de diamant slijpschijf overeenkomen met de draairichting van de machine (zie richting van rotatiepijltje op de beschermkap).

Laat de machine een korte tijd in een veilige positie werken. Stop de machine onmiddellijk als het niet soepel lijkt te werken.

Onderhoud



Sluit de stroomtoevoer af voordat u gaat werken aan de machine!

Reparaties mogen uitsluitend door gekwalificeerd, op basis van haar opleiding en ervaring geschikt personeel doorgevoerd worden.

Het apparaat dient na iedere reparatie door een vakkundige elektromonteur gecontroleerd te worden.

Het elektrische gereedschap is zodanig ontworpen, dat een minimum aan onderhoud noodzakelijk is. Regelmatig dienen echter volgende werkzaamheden uitgevoerd c.q. dienen volgende componenten gecontroleerd te worden:

- Het elektrogedeelte en de ventilatiesleuven moeten schoon worden gehouden
- Let er tijdens de werkzaamheden op dat er geen vreemde voorwerpen terechtkomen in het inwendige van de roerinrichting.
- Bij een uitval van het apparaat mag men een reparatie enkel in een erkende werkplaats laten uitvoeren.

Milieubescherming



Recyclage in plaats van afvalverwijdering

Om beschadiging tijdens het transport te vermijden moet het apparaat in een stevige en stabiele verpakking geleverd worden.

Verpakking, apparaat en toebehoren zijn van recycleerbaar materiaal vervaardigd en moeten dienovereenkomstig behandeld en verwerkt worden.

De plastic elementen van het apparaat zijn speciaal gemerkt. Hierdoor kunnen ze op milieubewuste wijze gesorteerd en/of geëlimineerd worden door ze te deponeren bij de aanbevolen inzamelinstallaties.

Alleen voor EU-landen

Geef elektrisch gereedschap niet met het huisvuil mee!



Volgens de Europese richtlijn 2012/19/EU inzake oude elektrische en elektronische apparaten en de toepassing daarvan binnen de nationale wetgeving, dient gebruikt elektrisch gereedschap gescheiden te worden ingezameld en te worden afgevoerd naar een recycle bedrijf dat voldoet aan de geldende milieu-eisen.

Geluid en trilling

De geluidsontwikkeling van dit elektrische apparaat wordt gemeten volgens de DIN 45 635, deel 21. Bij gebruik van het apparaat op de werkplek kan het geluidsniveau van 85 dB worden overschreden. In dat geval is het noodzakelijk om gehoorgeschermende maatregelen te treffen.



Draag oorbescherming !

De hand-/arm-trilling is lager dan 2,5 m/s².
De waarden zijn gemeten volgens de EN 60 745.

Het in deze instructies vermelde trilniveau werd in overeenstemming met een in EN 60745 genormaliseerde meetmethode gemeten en kan voor de onderlinge vergelijking van elektrisch gereedschap gebruikt worden. Het is ook voor een voorlopige inschatting van de belasting door trillingen geschikt. Het aangegeven trilniveau vertegenwoordigt de voornaamste toepassingen van het elektrische gereedschap. Als het elektrische gereedschap echter voor andere toepassingen met afwijkend inzetstuk of onvoldoende onderhoud gebruikt wordt, kan het trilniveau afwijken. Dit kan de belasting door trillingen tijdens de gehele arbeidsperiode aanzienlijk doen toenemen. Voor een nauwkeurige taxatie van de belasting door trillingen dient er ook rekening gehouden te worden met de perioden, tijdens dewelke het apparaat uitgeschakeld is of weliswaar in werking is, maar niet effectief gebruikt wordt. Dit kan de belasting door trillingen tijdens de gehele arbeidsperiode aanzienlijk doen afnemen.

Leg bijkomende veiligheidsmaatregelen ter bescherming van de bediener vóór de uitwerking van trillingen vast, zoals bijvoorbeeld het onderhoud van elektrisch gereedschap en inzetstukken, het warm houden van de handen, de organisatie van arbeidsprocessen.

Stofbescherming

Stof van materialen zoals loodhoudende verf, bepaalde houtsoorten, mineralen en metaal kan schadelijk zijn. Contact met of inademing van stof kan tot allergische reacties en/of ademhalingsproblemen leiden van de gebruiker of omstanders.

Bepaalde soorten stof zijn geclassificeerd als kankerverwekkend, zoals eik – en beukstof, voornamelijk in combinatie met toevoegingen voor houtbehandeling (chromaat, houtconserveermiddel). Asbesthoudend materiaal mag uitsluitend door specialisten worden behandeld.

- Wanneer mogelijk moet een apparaat voor stofafzuiging worden gebruikt.

- Gebruik samen met dit apparaat de industriële stofzuiger DSS 25 M voor hout en/of mineralen om stofverzameling op een hoog niveau te verwezenlijken.
- De werkplaats moet goed geventileerd zijn.
- Wij raden het gebruik aan van een stofmasker of filter van klasse P2.

Garantie

Op Eibenstock-gereedschap staat garantie overeenkomstig de nationale, wettelijke bepalingen (de faktuur of leveringsbon geldt als garantiebewijs) Defecten, die aan natuurlijke slijtage, overbelasting of onvakkundige behandeling toe te schrijven zijn, zijn van de garantie uitgesloten. Defecten, die door materiaal- of fabricagefouten zijn ontstaan, worden gratis door levering van een nieuw onderdeel of reparatie verholpen. Klachten kunnen alleen ingewilligd worden, als het apparaat, zonder gedemonteerd te zijn geweest, naar de leverancier of naar een Eibenstock-werkplaats gezonden wordt.

CE Verklaring van Conformiteit

Wij verklaren als alleen verantwoordelijke dat het onder „Technische gegevens” beschreven product voldoet aan de volgende normen en normatieve documenten:

EN 60 745

volgens de bepalingen van de richtlijnen 2011/65/EU, 2004/108/EG, 2006/42/EG

Technisch dossier (2006/42/EG) bij:

Elektrowerkzeuge GmbH Eibenstock

Auersbergstraße 10

D – 08309 Eibenstock



Lothar Lässig
General Manager

14.02.2018



Frank Markert
Head of Engineering

Vigtige sikkerhedsinstruktioner

Vigtige instruktioner og advarsler er lokaliseret på maskinen ved hjælp af symboler:



Sikkert arbejde med maskinen er kun muligt, hvis du læser disse brugsanvisninger fuldstændig og nøje følger anvisningerne heri.



Arbejd koncentreret, og forsigtigt. Sørg for at holde arbejdspladsen ren, og undgå farlige situationer.



Tag de nødvendige forbehold for at beskytte brugeren.

Under arbejdet bør du bære høreværn, beskyttelsesbriller, støvmaske, beskytteshandsker og robust arbejdstøj!



Anvend høreværn



Anvend sikkerhedsbriller



Anvend støvmaske



Anvend beskytteshandsker

Symboler



Advarsel om general fare



Advarsel om højspænding



Advarsel om varm overflade



Fare for at blive revet, flået eller klemt

Tekniske data

Diamantsav til våd- og tørsækering EDS 125

Spænding:	230 V ~
Motoreffekt:	1250 W
Bestillingsnr:	0660V000

Frekvens:	50 - 60 Hz
Hastighed:	12.000 min ⁻¹
Max. klinge diameter:	125 mm
Adapter:	Ø 22.2 mm
Maksimal skæredybde:	36 mm (uden styreskinne)
Beskyttelsesklasse:	II
Beskyttelsesgrad:	IP 20
Nettovægt:	2,8 kg
Støjdæmpet efter:	EN 55014 og EN 61000

Tilgængeligt tilbehør:

Del	Bestillingsnr:
Diamantskæreklinge 125 mm	3744B000
Fugeklinge 125x6 mm	37446000
Diamantklinge til kurvesækering 115mm	3744A000
Styreskinne 750 mm	37461000
Styreskinne 1500 mm	37462000
Sæt med 2 sugeholdere til styreskinnen	37464000
Skærebord ETT 700	09801000
Skærebord ETT 1200	09802000
Udvidelse af støtteflade til ETT	09803000
Industristøvsuger DSS 25 M	09917000

Leveringsomfang

EDS 125 med diamantskæreklinge Ø 125 mm, værktøjskasse og brugsanvisning i en kassette.

Anvendelse

Denne diamantsav er kun beregnet til professionel brug, og må kun bruges når den er blevet monteret i overensstemmelse med vejledningen. **EDS 125** kan - med den rette diamantskæreklinge - bruges til at skære fliser, keramik og natursten både med tør- og vådsækering.

Ved vådsækering skal diamantskæreklingen nedkøles med vand fra den tilgængelige vandforsyning. Ved tørsækering skal støvet fjernes med en støvsuger.

Saven må kun bruges med diamantskæreklinger, der anbefales af fabrikanten.

Sikkerhedsinstruktioner



Sikkert arbejde med maskinen er kun muligt, hvis du læser disse brugsanvisninger fuldstændig og nøje følger anvisningerne heri. Hertil kommer, at de generelle sikkerheds anvisninger i den vedlagte brochure skal iagttages. Deltag evt. i et praktisk kursus før første brug.



Arbejd koncentreret, og forsigtigt. Sørg for at holde arbejdspladsen ren, og undgå farlige situationer.



Tag de nødvendige forbehold for at beskytte brugeren.



Sikkert arbejde med maskinen er kun muligt, hvis du læser disse brugsanvisninger fuldstændig og nøje følger anvisningerne heri. Hertil kommer, at de generelle sikkerheds anvisninger i den vedlagte brochure skal iagttages. Deltag evt. i et praktisk kursus før første brug.



Maskinen må ikke blive våd, eller bruges i fugtige omgivelser.

- Brug ikke værktøjet i omgivelser med fare for eksplosion.
- Skær ikke i asbestholdige materialer.
- Modifikationer af værktøjet er forbudt.
- Bær aldrig værktøjet i sit kabel og tjek altid værktøj, kabel og stik før brug. Defekter må kun repareres af fagfolk. Indsæt kun stikket i stikkontakten, når værktøjet er afbrudt.
- Tilslut kun maskinen med fejlstrømsrelæ på max. 30 mA ved udendørs arbejde.
- Maskinen må kun køre under tilsyn. Træk stikket ud og sluk maskinen, hvis den ikke er under opsyn, fx i tilfælde af opsætning og nedtagning af maskinen, sæt kun stikket i stikkontakten når maskinen er slukket.
- Sluk maskinen, hvis den pludselig stopper, uanset grund. På denne måde kan du undgå, at den starter pludseligt hvis den ikke er under opsyn.
- Brug ikke maskinen, hvis en del af motorhuset er beskadiget, eller i tilfælde af skader på kontakten, kabel eller stikket.
- **Vær opmærksom på at den max hastighed der står på skæreskiven ikke er højere end den hastighed der står på maskinen.**
- Brug **KUN** diamant skæreskiver på maskinen.
- Skiverne må kun bruges til det anbefalede. F. eks: Slib ikke på muren med siderne af skæreskiven.
- Skæreskiverne skal opbevares og bruges som foreskrevet af producenten.

- Skæreskive flanger og andet tilbehør, skal passe meget nøjagtigt på spindlen af maskinen. Brug ingen reducerringe eller adaptere.
- Undersøg tilbehøret før brug. Brug ingen produkter der er defekte, revnet, eller i stykker på andre måder.
- Før brug, skal du sørge for, at værktøjet er korrekt fastsat og fastspændt. Lad det køre inaktiv i omkring 30 sekunder i en sikker position. Hvis betydelige vibrationer opstår, eller hvis andre fejl opdages, sluk straks.
- Før altid kabel, og støvslange bagud, væk fra maskinen.
- Sørg for at klingens ikke røre ved emnet, før maskinen tændes.
- Vent indtil klingens når op på fuld hastighed, inden du begynder at skære.
- **Vigtigt! Maskinen bliver ved med at køre i et stykke tid, efter den er blevet slukket.**
- Før maskinen lægges ned, når du er færdig med at skære, skal du sørge for, at klingens er stoppet helt.
- Klingens må ikke stoppes, ved at trykke på klingens.
- Maskinen må aldrig løftes i dens ledning.
- Berør ikke roterende dele.
- Personer under 16 år må ikke betjene maskinen.



- **Under brug skal brugeren og omgivende personer bruge høreværn, støvmaske, beskyttelsesbriller og beskyttelseshandsker.**
- Pas på at andre personer omkring arbejdspladsen ikke rammes af partikler der flyver rundt.
- Hold håndtagene tørre, rene og fri for olie og fedt.
- El-værktøjet skal inspiceres visuelt af en tekniker med regelmæssige mellemrum.

For yderligere sikkerhedsforskrifter henvises til vedlagte folder!



Elektrisk tilslutning

EDS 125 er produceret i beskyttelsesklasse II. For protection purposes the machine can only be run with a GFCI. The machine is standard equipped with a PRCD protective switch integrated in the cord.

OBS!



- **Det PRCD-beskyttende stik må ikke ligge i vand.**
- **PRCD-stikket må ikke anvendes til at tænde og slukke for maskinen.**
- **Før du begynder arbejdet, skal du kontrollere at stikket fungerer, ved at trykke på TEST knappen.**

Kontroller først, korrespondancen af spænding og frekvens og sammenligne dem med oplysningerne på Mærkepladen. Spændingsforskelle fra + 6 % til - 10 % er tilladt.

Brug kun et forlængerkabel med tilstrækkeligt tværsnit. Et tværsnit, som er for lille kan føre til et kraft tab samt overophedning af maskine og kabel

Switching on and off

Short-Time Operation

Switching-on: press the on/off switch (1)

Switching-off: release the on/off switch (1)

Permanent Operation

Switching-on: press the on/off switch (1) and, keeping it pressed, engage the lock button (2)

Switching-off: press the on/off switch (1) and let release it again

Brugsinstruktioner

For justering af skæredybden, bedes du se afsnittet "Justering af skæredybden".

Placer styreklodsen på emnet, der skal skæres, uden at det røre ved diamantskæreklingen. Tænd derefter maskinen, og vent indtil klingen når op på fuld hastighed.

Hold venstre kant på bunden (13) på linje med skæringen på emnet.

Hold nu maskinen fladt på emnets overflade mens det saves over.

For at opnå en ren skæring, skal du save i en lige linje med en konstant hastighed. Buede skæringer er **ikke** muligt, da klingen sidder i emnet med en lige vinkel.

For at opnå præcise skæringer, især på længere skæringer, findes der styreskinner (750 og 1500mm) som tilhører.

Undgå, at belaste maskinen så meget, at den holder op med at køre.

Hvis klingen ikke skærer særligt godt og slår runde gnister, er den ved at være slidt. Klinge kan slibes igen, ved at skære kort i et slibende materiale (fx en kalksandsten eller en EIBENSTOCK-diamant-slibesten).

Valg af skæredybden inden skæring

Løsn vingebolten (3) på den dybdeskinnen og flyt bunden op og ned. Spænd bunden fast på den ønskede dybdeindstilling, og spænd den fast med vingebolten (3).

Geringsskæring

For at lave geringsskæringer, skal dækpladen (9) fjernes ved at løsne de to vingeboltene (8).

Løsning vingeboltene (4) on the facetpladen foran på bunden. Indstil den ønskede vinkel (0 - 45°) ved at vippe bunden i henhold hertil, og spænd derefter vingeboltene.

Dybdeskæring

For at lave udskæringer, er det muligt at lave dybskæringer med saven.

Løsning vingeboltene (3) på dybdeskinnen. Vingeboltene (3) skal være løst, når saven sænkes. Placer maskinen på emnet. Tænd for maskinen uden at klingen røre ved emnet, og sænk klingen ned i emnet.

Spænd vingeboltene (3), når du når den ønskede skæredybde.

Når denne funktion bruges, skal du være yderst forsigtig!

Vigtigt!

Den nøjagtige skæredybde afhænger af, hvor slidt diamantklingen er. Skæredybden skal kontrolleres efter et stykke tid, ved at måle den manuelt og evt. ret den, hvis nødvendigt.

Tørskæring

Støvet, der opstår under skæringen, er sundhedsfarlig. Derfor skal maskinen bruges med en støvsuger, og en støvmaske skal bæres.

Støvsugere til våd- og tørskæringer til modellerne DSS 25 / 35 / 50 kan fås som tilbehør. Støvsugeren kan sættes direkte på åbningen (5) på støvhætten.

Vådskæring

Ved vådskæringer skal udsugningsdysen sættes på med det medfølgende dysestik.

Maskinen skal forsynes med vand på følgende måde:

- Forbind maskinen til et vandforsyningsystem eller en vandtrykbeholder med GARDENA-stikket (6).
- Sørg for at maskinen altid forsynes med nok vand, da forseglingerne ødelægges, hvis maskinen kører uden vand. Vandforsyningerne kan reguleres med en lille kugleventil (7).
- **Vigtigt!** Det maksimale vandtryk må ikke overstige 3 bar!
- Sørg for, at klingen afkøles godt. Hvis vandet er klart, er klingen godt afkølet.
- I tilfælde af frost, skal vandsystemet drænes.

Sådan skiftes diamantskæreklingen



Vigtigt!

Skæreklingen, mellemklinger og flangemøtrikken kan blive meget varme under brug. Disse dele kan brænde dine hænder og skære dig.

Du skal derfor altid bruge beskyttelseshandsker, når skæreklingen skiftes.

Stikket skal altid trækkes ud af stikkontakten, inden der udføres nogen form for arbejde på maskinen!

Løsn de to vingebolte (8) og fjern dækpladen (9).

Hold den ydre flange (12) med skruenøglen (SW 19) og løsn bolten (11) i urets retning (**venstregevind!**) med skruenøglen (SW 11). Fjern derefter bolten, den ydre flange og skæreklingen.

Sæt diamantklingen, den ydre flange og bolten på akslen. Hold den ydre flange (12) med skruenøglen og fastspænd bolten (11) i urets retning med skruenøglen. Sørg for, at stramme bolten sikkert.

Når diamantskæreklingen sættes på, skal du sørge for at drejepilene på klingens passer med maskinens drejeretning (se pilens drejeretning på beskyttelseshætten).

Lad maskinen køre lidt og i en sikker position. Hvis maskinen ikke kører nemt rundt, skal du straks holde op med at bruge den.

Vedligeholdelse



Før der begyndes på vedligeholdelse, skal stikket tages

Reparationer må kun udføres af kvalificerede og erfarne personer. Efter hver reparation, skal maskinen efterses af en el-specialist.

Maskinen er konstrueret, så den kun skal have et minimum af pleje og vedligeholdelse. Dog skal følgende punkter altid overvåges:

- Hold altid maskinen, og luftudtagene rene for støv.
- Under arbejdet, vær opmærksom på at partikler ikke kommer ind i maskinen.
- Hvis maskinen går i stykker, skal reparationen udføres af et autoriseret værksted.

Miljøbeskyttelse



Råstofgenanvendelse i stedet for bortskaffelse af affald

For at undgå skader under transport, skal maskinen leveres i robust transportemballage. Indpakningen samt værktøj og tilbehør er fremstillet af genbrugsmaterialer og kan bortskaffes i overensstemmelse hermed. Værktøjets plastikkomponenter er mærket i overensstemmelse med deres materiale, hvilket gør det muligt at fjerne miljøvenlig og differentieret på grund af tilgængelige indsamlingssteder.

Kun for EU lande



Elektrisk værktøj må ikke bortskaffes sammen med husholdningsaffald!

Under overholdelse af EU-direktiv 2012/19/EU om affald af elektrisk og elektronisk udstyr og dets gennemførelse i overensstemmelse med national lovgivning, elektriske værktøjer, som har nået til afslutningen af deres levetid skal indsamles særskilt og sendes tilbage til en genbrugsstation.

Støjniveau / Vibrationer

Støjen fra dette elværktøj bliver målt efter DIN 45 635, del 21. Støjniveauet kan på arbejdspladsen overstige 85dB (A), i dette tilfælde skal brugeren benytte en form for støjbeskyttelse.



Bær høreværn!

De typiske hånd-arm vibrationer er under 2.5 m/s².
De målte værdier er fastsat i henhold til EN 60 745.

Vibrationsstørrelse emissionsniveauet i dette oplysningsskema er blevet målt i overensstemmelse med et standardiseret test givet i EN 60 745 og kan anvendes til at sammenligne et redskab med en anden. Den kan benyttes til en indledende vurdering af belastningen.

Det erklærede vibrationsniveau repræsenterer de vigtigste anvendelser af værktøjet. Men hvis værktøjet bruges til forskellige formål, med forskelligt tilbehør eller dårligt vedligeholdt, kan vibrationsstørrelserne variere. Dette kan markant øge belastningen i løbet af den samlede arbejdsperiode.

Et skøn over niveauet for udsættelse af vibrationer, bør også tage hensyn til de tidspunkter, hvor værktøjet er slukket, eller når det kører, men ikke faktisk gør jobbet. Dette kan i væsentlig grad reducere belastningen over den samlede arbejdsperiode.

Yderligere sikkerhedsforanstaltninger for at beskytte operatøren fra virkningerne af vibrationer såsom: vedligeholde værktøj og tilbehør, holde hænderne varme, organisering af arbejds mønstre.

Støvbeskyttelse

Støv fra materiale så som maling der indeholder bly, nogle træ typer, mineraler og metal kan være skadelige. Kontakt med, eller indånding af dette støv, kan forårsage allergiske reaktioner og/ eller åndedrætssygdomme til brugeren eller tilskuere. Visse former for støv er klassificeret som kræftfremkaldende, så som ege- og bøgetræstøv især i forbindelse med tilsætningsstoffer til træbehandling (chromat, træbehandlingsmiddel). Materiale, som indeholder asbest, må kun behandles af specialister.

- Hvor brug af støvudsugning er muligt, skal det benyttes.
- For at sikre et højt niveau af støvsamling, brug da industri støvsuger DSS 25 M , for opsugning af træ og/eller mineraler sammen med denne maskine.
- Arbejdspladsen skal være godt ventileret.
- Brugen af støvmaskine klasse P2 anbefales.

Garanti

I henhold til vores generelle betingelser for levering til forretninger, er leverandøren nødt til at give kunden en garantiperiode på 12 måneder for mangler (skal dokumenteres ved faktura eller følgeseddel).

Skader som følge af naturlig slitage, overbelastning eller forkert håndtering, er undtaget fra denne garanti.

Skader som følge af materiale fejl eller produktions fejl skal elimineres gratis ved enten reparation eller udskiftning.

Klager vil blive accepteret, hvis værktøjet er leveret i samlet stand til fabrikanten eller et autoriseret Eibenstock servicecenter.

CE Overensstemmelseserklæring

Vi erklærer under almindeligt ansvar, at det produkt, der er beskrevet under „Tekniske data“, er i overensstemmelse med følgende standarder eller normative dokumenter: EN 60 745

iht. bestemmelserne i direktiverne 2011/65/EU, 2004/108/EG, 2006/42/EG

Teknisk dossier (2006/42/EF) ved:
Elektrowerkzeuge GmbH Eibenstock
Auersbergstraße 10
D – 08309 Eibenstock



Lothar Lässig
General Manager
14.02.2018



Frank Markert
Head of Engineering

Ważne wskazówki

Ważne pouczenia i ostrzeżenia zostały przedstawione za pomocą symboli na maszynie:



Przed uruchomieniem maszyny przeczytać dokumentację techniczno-ruchową



**Pracować w sposób skoncentrowany, aby panować nad maszyną.
Utrzymywać swoje stanowisko robocze w czystości i unikać niebezpiecznych sytuacji.**



Przestrzegać przepisów odnośnie ochrony osobistej użytkownika.

Podczas pracy używać ochronę słuchu, okulary, maskę przeciwpyłową, rękawice ochronne, mocne ubranie robocze.



Założyć słuchawki



Założyć okulary ochronne



Użyć maskę przeciwpyłową



Założyć rękawice ochronne



Ostrzeżenie przed ogólnym zagrożeniem



Ostrzeżenie przed niebezpiecznym napięciem



Ostrzeżenie przed gorącymi częściami maszyny



Ryzyko rozdarcia, przecięcia

Dane techniczne

Piła diamentowa do cięcia na sucho i na mokro EDS 125

Napięcie znamionowe:	230 V ~
Pobór mocy:	1250 W
Numer zamówienia EDS 125:	0660V000

Częstotliwość:	50 - 60 Hz
Prędkość obrotowa, bieg jałowy:	12.000 min ⁻¹
Maksymalna średnica tarczy tnącej:	125 mm
Mocowanie narzędzia:	Ø 22.2 mm
Max. głębokość cięcia:	36 mm (bez przewodnicy)
Klasa ochrony:	II
Współczynnik ochrony:	IP 20
Ciężar:	ok.2,8 kg
Eliminacja zakłóceń elektrycznych według:	EN 55014 i EN 61000

Dostępne wyposażenie:

	Numer zamówieniowy
Tarcza diamentowa 125 mm	3744B000
Tarcza tnąca do rowków 125x6 mm	37446000
Zakrzywiona tarcza diamentowa 115 mm	3744A000
Prowadnica 750 mm	37461000
Prowadnica 1500 mm	37462000
Zestaw 2 uchwytów z przyssawkami do szyny prowadzącej	37464000
Stół do cięcia ETT 700	09801000
Stół do cięcia ETT 1200	09802000
Rozszerzenie wsparcia	09803000
Odkurzacz przemysłowy DSS 25 M	09917000

Zakres dostawy

EDS 125 z diamentową tarczą tnącą Ø125mm, zestawem narzędzi i instrukcją obsługi w kasecie.

Użycie zgodne z przeznaczeniem

Piła diamentowa do cięcia na sucho i na mokro jest przeznaczona do profesjonalnego użytku i może być eksploatowana tylko po zakończeniu instalacji zgodnie z instrukcjami. Z odpowiednią tarczą tnącą, piła **EDS 125** może być używana do cięcia płytek, ceramiki i kamienia naturalnego, a także do renowacji złącz, do cięcia na sucho i na mokro. Podczas cięcia na mokro, diamentowa tarcza tnąca musi być chłodzona wodą pochodzącą z dostępnego źródła. Podczas cięcia na sucho, absolutnie niezbędne jest usuwanie pyłu odkurzaczem.

Należy stosować wyłącznie diamentowe tarcze tnące zalecane przez producenta.

Wskazówki bezpieczeństwa



Bezpieczna praca urządzeniem jest tylko wtedy możliwa, jeśli całkowicie przeczyta się dokumentację techniczno-ruchową i ściśle przestrzega zawartych w niej wskazówek. Dodatkowo muszą być przestrzegane ogólne broszurki. Przed pierwszym uruchomieniem pozwólcie Państwo przeszkolić się praktycznie.



Pracować w sposób skoncentrowany, aby panować nad maszyną. Utrzymywać swoje stanowisko robocze w czystości i unikać niebezpiecznych sytuacji.



Przestrzegać przepisów odnośnie ochrony osobistej użytkownika.



Jeśli podczas pracy zostanie uszkodzony lub przecięty przewód połączeniowy, nie dotykać go, lecz wyciągnąć wtyczkę z gniazda. Nigdy nie włączać urządzenia z uszkodzonym kablem połączeniowym.



Urządzenie nie może być wilgotne i nie może pracować w wilgotnym pomieszczeniu.

- Nie pracować w pobliżu łatwo zapalnych lub wybuchowych materiałów
Nie wolno obrabiać materiałów zawierających azbest.
- Nie są dozwolone manipulacje na urządzeniu.
- Przed każdym użyciem sprawdzić urządzenie, kabel i wtyczkę. Zlecić usunięcie defektów tylko wykwalifikowanej osobie. Wtyczkę wkładać do gniazda sieciowego tylko przy wyłączonej maszynie.
- Na zewnątrz zasilać urządzenie tylko przez wyłącznik ochronny prądowy max. 30 mA.
- Wyjąć wtyczkę i sprawdzić, czy wyłącznik jest w stanie wyłączonym, jeśli maszyna wyłączy się w sposób niezamierzony, np. podczas prac związanych z budową lub rozbiórką, przy zaniku napięcia, podczas użycia względnie montażu części wyposażenia.
- Wyłączać maszynę, jeśli z jakiegokolwiek powodu zatrzymała się. Uniknie się nagłego rozruchu w stanie nieprzygotowanym do pracy
- Nie używać urządzenia, jeśli któraś z części obudowy jest uszkodzona lub jest uszkodzony wyłącznik, doprowadzenie lub wtyczka.
- **Należy zwrócić uwagę, czy prędkość wskazana na tarczy tnącej jest taka sama lub wyższa niż prędkość maksymalna wskazana na pile.**
- Stosować **tylko** tarcze diamentowe przeznaczone dla elektronarzędzi.
- Tarcze diamentowe wolno używać tylko do zaleconych możliwości zastosowania. Nie szlifować nigdy boczną stroną tarczy.
- Posługiwać się tarczami diamentowymi i ich przechowywanie musi odbywać się dokładnie według wskazówek producenta.

- Tarcza, kołnierze i inne wyposażenie muszą dokładnie pasować do wrzeczona napędowego Waszego elektronarzędzia.
- Kontrolować wyposażenie przed jego użyciem; nie pracować połamanym, wygiętym lub w inny sposób wygiętym produktem.
- Zapewnić, że narzędzie przed użyciem zostało prawidłowo założone i zamocowane, pozwolić na ok. 30 sekundową pracę w bezpiecznym miejscu. Natychmiast wyłączyć, jeśli wystąpią wyraźnie zauważalne wibracje, drgania lub stwierdzono inne nieprawidłowości.
- Podczas pracy urządzeniem zawsze prowadzić kabel sieciowy, kabel przedłużający do tyłu za maszynę.
- Przed włączeniem piły upewnij się, że koło nie dotyka obrabianego rzedmiotu.
- Zaczekaj z cięciem, aż koło osiągnie pełną prędkość.
- **Uwaga! Narzędzie działa jeszcze przez chwilę po wyłączeniu.**
- Przed przystąpieniem do zmiany położenia narzędzia po zakończeniu cięcia upewnij się, że koło zostało zatrzymane.
- Nie wolno zatrzymywać koła naciskając na bok tarczy.
- Never carry the machine at its cable.
- Nie dotykać wirujących części maszyny
- Osobom w wieku poniżej 16 lat nie wolno używać urządzenia.



- **Podczas pracy tą maszyną używać ochronę słuchu, przeciwpyłową okulary ochronne, rękawice ochronne.**
- Zapewnić, że osoby przebywające w obszarze roboczym nie zostaną zagrożone przez lecące elementy, które odpadły podczas cięcia.
- Podczas pracy trzymać pewnie maszynę za uchwyt, który musi być w stanie suchym, czystym bez smaru i oleju
- Elektronarzędzia muszą poddawane kontroli przez wykwalifikowaną osobę w regularnych odstępach czasu.

Dalsze wskazówki bezpieczeństwa znajdziecie Państwo w załączniku!



Przyłączenie elektryczne

EDS 125 wykonano w 2 klasie ochronności. Dla ochrony użytkownika wolno zasilac maszynę tylko poprzez urządzenie ochronno-prądowe. Dlatego standardowo wyposażono silnik w zintegrowany wyłącznik PRCD.

Uwaga!



- PRCD – Nie może leżeć w wodzie!
- PRCD – Nie używać do włączania i wyłączania silnika!
- Przed rozpoczęciem pracy sprawdzić prawidłowość funkcjonowania przez naciśnięcie przycisku z napisem **TEST**

Przed uruchomieniem urządzenia sprawdzić napięcie sieci i częstotliwość z danymi podanymi na tabliczce znamionowej.

Odchylenia napięcia od + 6 % i – 10 % są dopuszczalne.

Stosować kabel przedłużający tylko o odpowiednim przekroju. Za mały przekrój prowadzi do nadmiernej straty mocy, przegrzania kabla i maszyny.

Maszyna posiada ogranicznik prądu rozruchu, który zapobiega niezamierzonemu wyzwoleniu automatu zabezpieczającego.

Włączanie / Wyłączanie

Chwilowe włączanie

Włączanie: Wcisnąć włącznik/wyłącznik (1).

Wyłączanie: Zwolnić włącznik/wyłącznik (1).

Trwałe włączanie

Włączanie: Wcisnąć włącznik/wyłącznik (1) i ustalić położenie - wciśnięty stan przyciskiem blokującym (2).

Wyłączanie: Ponownie wcisnąć włącznik/wyłącznik(1) i ponownie zwolnić.

Instrukcja użycia

Wyreguluj głębokość cięcia. Patrz sekcja „Regulacja głębokości cięcia”.

Umieść blok przesuwny na obrabianym przedmiocie pilnując, aby diamentowa tarcza nie dotykała go. Następnie uruchom narzędzie i zaczekaj, aż diamentowa tarcza osiągnie maksymalną prędkość.

Wyrównaj lewą krawędź podstawy (13) z linią cięcia obrabianego przedmiotu.

Teraz przesuń narzędzie płasko i równo po powierzchni obrabianego przedmiotu, aż do zakończenia cięcia.

Aby uzyskać czyste cięcie, utrzymuj prostą linię cięcia oraz stałą prędkość. Wycinanie po łuku **nie** jest możliwe, ponieważ diamentowa tarcza tnąca uległaby skrzywieniu.

Aby zapewnić absolutnie precyzyjne cięcie, szczególnie przy większych długościach, dostępne są prowadnice (750mm i 1500mm) - jako wyposażenie dodatkowe.

Nie należy forsować maszyny tak mocno, aż się zatrzyma.

Zauważalne zmniejszenie postępu pracy i pierścieniowe iskrzenie oznaczają, że diamentowa tarcza tnąca uległa stępieniu. Krótkie cięcie materiałów ściernych (np. cegła silikatowa lub kamień ostrzący EIBENSTOCK) może ponownie naostrzyć tarczę.

Wstępny wybór głębokości cięcia

Poluzuj śrubę motylkową (3) w prowadnicy do regulacji głębokości i przesuwaj podstawę do góry lub w dół. Na żądanej głębokości cięcia zabezpiecz podstawę poprzez dokręcenie śruby motylkowej (3).

Cięcie pod kątem

Do cięcia pod kątem należy zdjąć płytę pokrywy (9) przez poluzowanie dwóch śrub motylkowych (8).

Poluzuj śrubę motylkową (4) na płycie skali kątowej, znajdującej się w przedniej części podstawy. Ustaw pożądaną kąt (0-45°) odpowiednio odchylając, a następnie dokręć śrubę motylkową.

Funkcja wpuszczania

Aby utworzyć odcięte sekcje lub wykonać renowację złącza, można wpuścić piłę diamentową w materiał.

Odkręć śrubę motylkową (3) na prowadnicy do regulacji głębokości.

Śruba motylkowa (3) musi być otwarta podczas wpuszczania.

Umieścić maszynę na obrabianym przedmiocie.

Uruchom maszynę bez dotykania przez diamentową tarczę tnącą obrabianego przedmiotu i wpuść ją w obrabiany przedmiot.

Przykręć śruby motylkowe (3) zaraz po osiągnięciu żądanej głębokości cięcia.

Podczas korzystania z tej funkcji należy zachować nadzwyczajną ostrożność!

Uwaga!

Dokładna głębokość cięcia zależy od zużycia segmentów diamentowych. Jeśli jest to konieczne, wymaganą głębokość cięcia należy sprawdzić po krótkim czasie, mierząc ją ręcznie i odpowiednio skorygować.

Cięcie na sucho

Pył, który pojawia się podczas pracy, jest niebezpieczny dla zdrowia. Dlatego maszyny należy używać razem z odkurzaczem i maską przeciwpyłową.

Odpowiedni odkurzacz do cięcia na sucho/na mokro DSS 25 M jest dostępny jako wyposażenie dodatkowe.

Można go bezpośrednio podłączyć do przyłącza (5) na wyciągu.

Cięcie na mokro

Do cięcia na mokro należy uszczelnić dyszę ekstrakcyjną za pomocą dołączonego korka.

Aby podłączyć zasilanie wodą do maszyny, należy wykonać następujące czynności:

- Podłączyć narzędzie do systemu zasilania wodą lub zbiornika pod ciśnieniem, za pomocą złącza GARDENA (6).
- Zawsze upewnij się, że maszyna pracuje tylko z wystarczającą ilością czystej wody, aby uszczelki nie uległy uszkodzeniu podczas pracy na sucho. Dopływ wody można regulować za pomocą miniaturowego zaworu kulowego (7).
- Uwaga! Maksymalne ciśnienie wody nie powinno przekroczyć 3 barów!
- Upewnij się, że segmenty są dobrze chłodzone. Jeżeli odpływająca woda jest przezroczysta, segmenty są dobrze chłodzone.
- W przypadku mrozu, spuścić wodę z układu.

Wymiana diamentowych tarcz do cięcia



Uwaga!

Tarcze tnące, elementy dystansowe i nakrętka osłony mogą mocno się nagrzewać podczas pracy. Grozi poparzeniem dłoni lub przecięciem albo rozdarciem przez segmenty.

Dlatego przy wymianie tarczy zawsze należy używać rękawic ochronnych.

Przed przystąpieniem do pracy przy narzędziu, wyjmij wtyczkę z gniazdka!

Odkręć dwie śruby motylkowe (8) i zdejmij płytę pokrywy (9).

Przytrzymaj zewnętrzny kołnierz (12) za pomocą klucza (SW 19) i odkręć śrubę (11) w kierunku zgodnym z ruchem wskazówek zegara (**gwint lewy!**) za pomocą klucza (SW 11). Następnie zdejmij śrubę, zewnętrzny kołnierz i tarczę tnącą.

Zamontuj tarczę diamentową, kołnierz zewnętrzny i śrubę z łbem gniazdowym na wrzecionie. Przytrzymaj zewnętrzny kołnierz (12) za pomocą klucza i dokręć śrubę (11) w kierunku przeciwnym do ruchu wskazówek zegara za pomocą klucza. Mocno dokręć śrubę.

Podczas montażu diamentowych tarcz tnących należy upewnić się, że kierunek strzałki wskazującej kierunek obrotu tarczy zgadza się z kierunkiem obrotu maszyny (patrz strzałka wskazująca kierunek obrotu na pokrywie zabezpieczającej).

Pozostaw maszynę na biegu na krótki okres czasu i w bezpiecznej pozycji. Jeśli maszyna nie działa łatwo, natychmiast przerwać pracę!

Dogląd i konserwacja



Przed rozpoczęciem prac z zakresu doгляdu i konserwacji bezwarunkowo wyjąć wtyczkę sieciową!

Naprawy wolno wykonywać tylko wykwalifikowanemu personelowi zgodnie z jego wykształceniem i doświadczeniem.

Po każdej naprawie przekazać maszynę elektrykowi do sprawdzenia.

Maszyna jest tak skonstruowana, że wymagane jest minimum czynności z zakresu doгляdu i konserwacji. Jednakże należy stale przestrzegać następujących punktów:

- Utrzymywać w czystości całą maszynę i szczeliny wentylacyjne.
- Uważać podczas pracy, aby do wnętrza maszyny nie przedostały się żadne ciała obce.
- W przypadku defektu maszyny zlecać naprawy tylko autoryzowanemu warsztatowi.

Ochrona środowiska



Odzysk surowców zamiast wyrzucenia do śmieci

Dla wykluczenia szkód transportowych maszynę należy dostarczać tylko w stabilnym opakowaniu. Opakowanie jak i maszyna wraz wyposażeniem zostały wykonane z łatwych do recyklingu materiałów i należy je odpowiednio utylizować. Części maszyny wykonane z tworzywa są oznaczone, przez co można je po sortowaniu, poddać przyjaznemu dla środowiska recyklingowi, przekazując do odpowiednich miejsc zbiórki surowców.

Tylko dla krajów EU

Nie wyrzucać narzędzi elektrycznych do domowych śmietników!

Zgodnie z europejską dyrektywą 2002/96/EG o starych urządzeniach elektrycznych i elektronicznych i odpowiednich przepisach prawnych w kraju użytkownika sprzętu, należy zużyty sprzęt zbierać, segregując go i przekazać go do ponownego użycia w sposób przyjazny dla środowiska.



Noise Emission / Vibration

Hałas tego elektronarzędzia został pomierzony według DIN 45 635, Część 21. Poziom hałasu na stanowisku pracy może przekroczyć 85 dB (A); w takim przypadku jest niezbędne podjęcie środków ochrony użytkownika względem ochrony słuchu.



Używać ochronę słuchu!

The typical hand-arm vibration is below 2.5 m/s².
Measured values determined according to EN 60 745.

The vibration emission level given in this information sheet has been measured in accordance with a standardized test given in EN 60745 and may be used to compare one tool with another. It may be used for a preliminary assessment of exposure.

The declared vibration emission level represents the main applications of the tool. However if the tool is used for different applications, with different accessories or poorly maintained, the vibration emission may differ. This may significantly increase the exposure level over the total working period.

An estimation of the level of exposure to vibration should also take into account the times when the tool is switched off or when it is running but not actually doing the job. This may significantly reduce the exposure level over the total working period.

Identify additional safety measures to protect the operator from the effects of vibration such as: maintain the tool and the accessories, keep the hands warm, organisation of work patterns.

Ochrona przed pyłem

Pyły z obrabianych materiałów jak powłoki zawierające ołów, różne rodzaje drewna, minerały i metale mogą szkodliwie wpływać na zdrowie. Dotykание lub wdychanie pyłów może wywoływać alergiczne reakcje i/lub choroby dróg oddechowych użytkownika i osób znajdujących się w pobliżu.

Określone pyły jak pył z dębu lub buka mogą powodować raka a szczególnie w połączeniu z dodatkowymi produktami stosowanymi do drewna (chromat, środki ochronne drewna). Materiały zawierające azbest wolno obrabiać tylko wykwalifikowanym osobom.

- Najlepiej stosować odsysanie pyłu.
- Dla zapewnienia wysokiego stopnia odsysania pyłu stosować z frezarką odkurzacz przemysłowy DSS 25 M dla drewna lub pyłu mineralnego.
- Zapewnić dobre napowietrzenie stanowiska pracy.
- Zalecane jest, użycie maski przeciwpyłowej z klasą filtru P2.

Gwarancja

Odpowiednio do naszych ogólnych warunków dostawy obowiązuje w obrocie handlowym odnośnie przedsiębiorstw, termin gwarancji na fizyczne wady w czasie 12 miesięcy (za okazaniem faktury i listu przewozowego).

Uszkodzenia, które powstały na skutek naturalnego zużycia, przeciążenia lub niezgodnego z przeznaczeniem użycia są wykluczone z reklamacji.

Uszkodzenia, które są brakiem materiałowym lub błędem producenta, zostaną usunięte przez naprawę lub zastępczą dostawę.

Roszczenia klienta mogą być uznane, jeśli urządzenie w stanie nierozłożonym dotarło do dostawcy lub autoryzowanego warsztatu Eibenstock.

CE Deklaracja zgodności

Oświadczamy z pełną odpowiedzialnością, że produkt, przedstawiony w „Dane techniczne“, odpowiada wymaganiom następujących norm i dokumentów normatywnych:

EN 60 745

zgodnie z wymaganiami dyrektyw 2011/65/EU, 2004/108/EG, 2006/42/EG

Dokumentacja techniczna (2006/42/EG):

Elektrowerkzeuge GmbH Eibenstock

Auersbergstraße 10

D – 08309 Eibenstock



Lothar Lässig
General Manager



Frank Markert
Head of Engineering

14.02.2018

Ihr Fachhändler
Your distributor
Votre marchand spécialisé
Uw distributeur
Din forhandler
Wasz sprzedawca

Elektrowerkzeuge GmbH Eibenstock
Auersbergstraße 10
D – 08309 Eibenstock
www.eibenstock.com