



# **BRUKSANVISNING**

## **Sundt Elektrisk Gulvsag GS15**

**CE** 19.06.2015

# Elektrisk Gulvsag GS15



Vedlagt denne maskin vil du finne følgende dokumenter. De bør leses og forstås av alle som har til hensikt å bruke denne maskinen!



- Bruksanvisning
- Reservedelsliste
- Elektrisk diagram (ligger inne i el-boks)
- Maskinkort
- CE-dokumentasjon

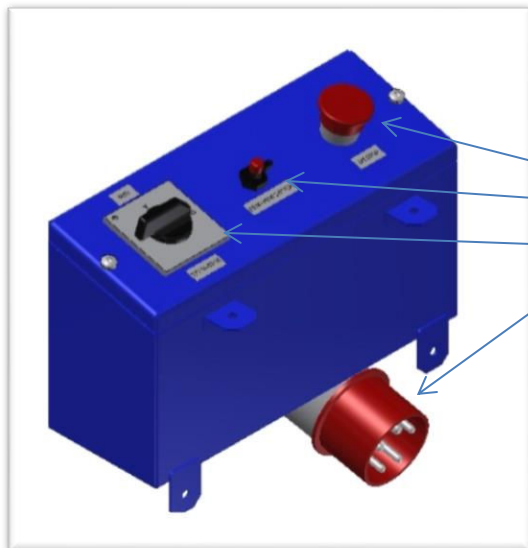
## 1.0 Teknisk informasjon:

| Tekniske data     | GS15                 |
|-------------------|----------------------|
| Motoreffekt       | 11,0 kW / 15hp       |
| Elektrisk         | 400V – 21A           |
| Blad-deksel       | Ø 1000 mm            |
| Skjæredybde (max) | 420 mm               |
| Omdr.hastig.      | 1150 rpm             |
| Bladflens         | Ø 25,4 / 140 mm      |
| L x W x H         | 1000 x 630 x 1000 mm |
| Vekt              | 245 kg               |

Denne modellen har en 11,0 kW elektrisk motor og en spindelkapasitet på 1150 rpm. Modellen er godt egnet for diamantblader mellom Ø 700 og maksimum Ø1000.

## 2.0 Elektriske komponenter:

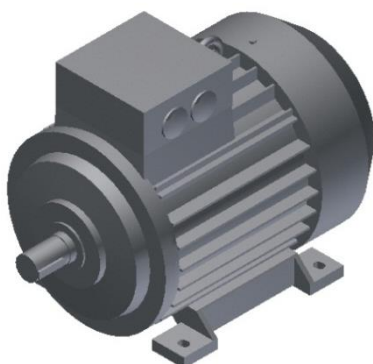
### El-boks:



- Nødstopp
- Dødmannsbryter
- Totrinns startbryter
- 400v kontakt 4/5 plugg

**NB! Man skal aldri utføre operasjoner inne i el-boksen når den er tilkoblet strøm!**

### Elektrisk motor:



- **El-motor 11,0 kW (15Hp)**
- **3 fase**
- **1450 Rpm**
- **400/690V – 230/400V (Norge)**
- **50Hz**
- **Moment - 72Nm**
- **IE3 standard**

Hold alltid motoren ren for å oppnå maksimal effekt og virkning. For mye støv og betong-slagg kan redusere luftkjølingen og forårsake overoppheting.

## **2.1 Testprosedyre:**

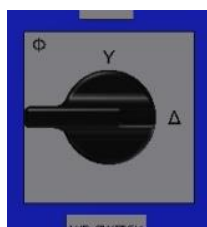
- Vri tottrinns startbryter til posisjon Y for å starte maskinen. Holde bryteren i denne stillingen. Vent i 5-6 sekunder til motoren har nådd sin maksimale hastighet.
- Vri så startbryter til trekant -  $\Delta$  - arbeidsstilling. La motoren gå en stund. Se og lytte for å sikre at alt fungerer perfekt.

### **NB! Legg merke til hvilken retning motoren og bladets aksel roterer!**

- Vri startbryteren tilbake til 0-stilling og motoren vil stoppe.
- Bruk alltid denne prosedyren for å starte og stoppe maskinen.

For å sjekke nødstoppbryter. Start maskinen. Når maskinen er i gang, trykk ned nødstoppknappen. Maskinen skal stanse umiddelbart.

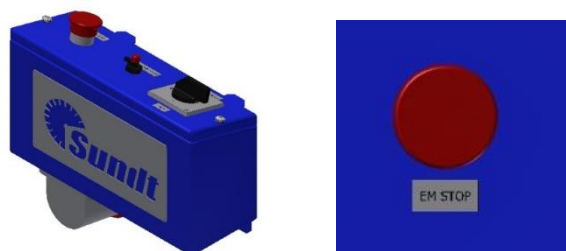
Hvis det oppstår et problem med denne testen, ta kontakt for assistanse. Ikke åpne det elektriske systemet. Å ta på komponentene inne i det elektriske systemet kan medføre alvorlige skader.



### **Bruk tottrinns startbryter for “START og STOPP”**

#### **Ved nødstopp:**

Trykk ned NØDSTOPP og all strømtilførsel blir automatisk stengt.



### **Rød bryter – NØDSTOPP**

## 3.0 Hvordan bruke den elektriske startboksen:

Testprosedyre for start og stopp:



Alle deksler og vern skal være montert på maskinen!

Sagblad skal ikke være montert ved testprosedyre.

Den bevegelige rammen skal være på laveste nivå.

Alltid stå bak maskinen når du tester eller arbeider/drifter sagen.



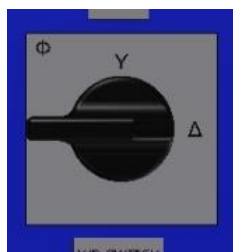
Koble strømforsyningen til kontakten under bryterboksen.

Pass på å bruke en el-kabel med uskadet plugg.

Sett nødstoppbryter i arbeidsposisjon. (vri den til høyre og den løftes opp)

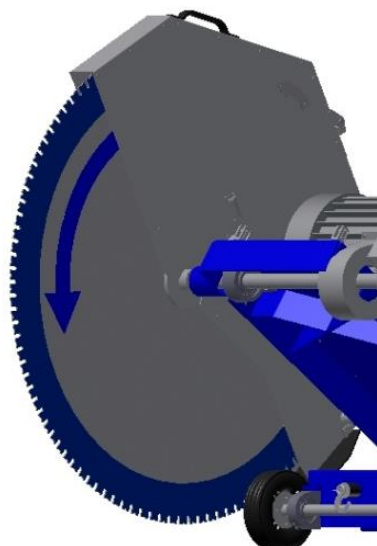
For å endre retning på fasene, sitter bryteren inne i kontakten.

Startbryteren har tre posisjoner:

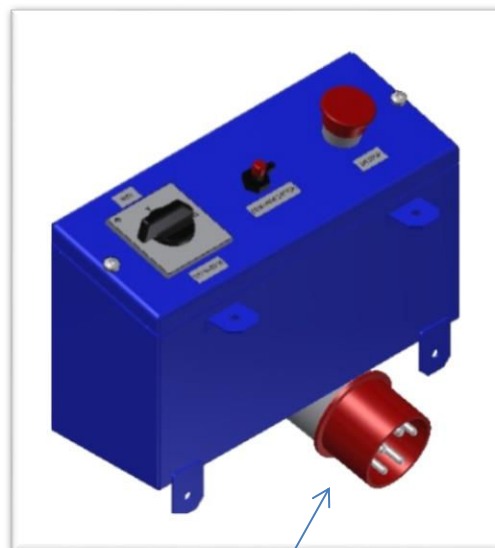


- 0 – Dvale/startposisjon.
- Y – Mykstart, motor
- Δ – Arbeidsposisjon – alle 3 fasene
- NB! Vent 5-6 sekunder før du vrir bryteren til Δ.

### 3.1 Korrekt rotasjonsretning på motor



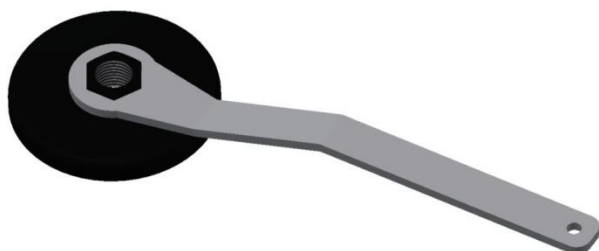
Bladets aksel må alltid rotere fremover og ned.



Bryter for retningsendring på fasene  
sitter inne i kontakten

**Hver del av start- og stopp prosedyren må utføres hver gang maskinen flyttes til et nytt arbeidsstedet.**

## 4.0 Montering av sagblad med Sundt sekskantflenser.



Sundt sekskant fastnøkkel

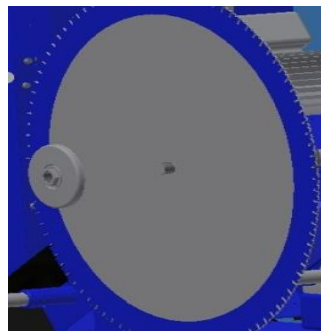


Sekskant bladflens Ø140  
- Høyre side, venstregjenge  
- Venstre side, høyregjenge

Denne GS15 modellen er utstyrt med vårt nye "Sundt sekskant flens-system". Alle GS15 modellene har samme størrelse på flens - Ø140. Inne i rammen finner du sekskant-nøkkelen.

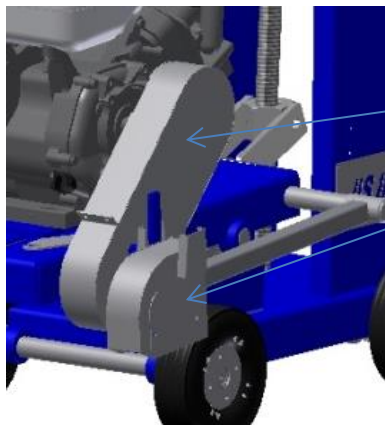
### **Vær oppmerksom på følgende:**

- Bladflensene har forskjellige gjenger.
- Høyre side har venstregjenge.
- Venstre side har høyregjenge.



## 5.0 Kontroll av kileremmer

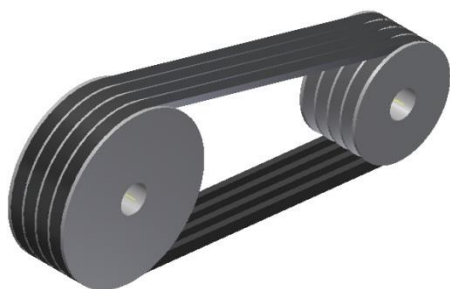
- Ta vekk deksel for kilerem.



Deksel for kilerem.

Deksel for spindel

- Kileremmene sjekkes etter første dags bruk, og evt. etterstrammes.
- Kontroller kileremmene med jevne mellomrom. Løse remmer vil redusere effekten og dreiemomentet på spindelen.
- **NB! Hvis en rem ryker, skal alle skiftes!**



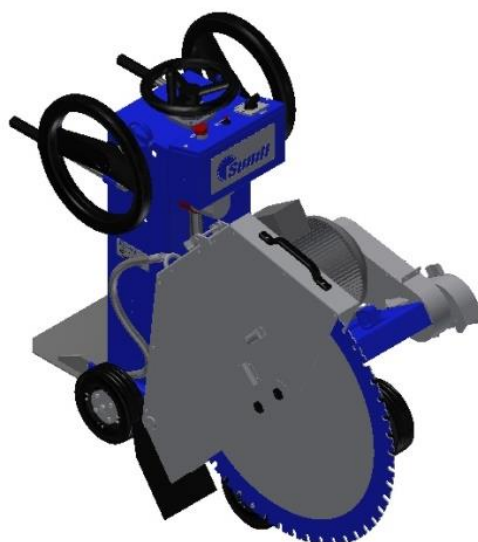
Ved bytte av kileremmer skal man alltid sjekke at spindel, remskiver og motoren er justert på linje.

Hvis de ikke er det, vil det føre til stor slitasje på de nye remmene.

Stram kileremmene til et tommeltrykk på = 1cm.



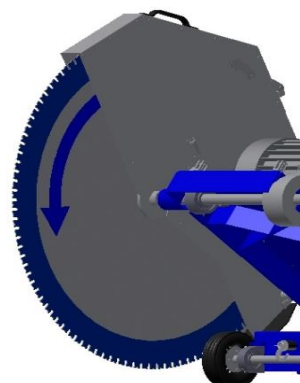
## 6.0 Hvordan bruke Sundt GS15 elektrisk gulvsag



Før du monterer sagbladet, vær sikker på at du har utført testprosedyren, og at spindelen roterer fremover iht. bildet.

### **Kontroller at:**

- Sagbladet er korrekt montert på spindelen.
- Strømmen er korrekt tilkoblet.
- Alle deksler er korrekt montert.
- “Dødmansbryter” er festet på deg selv.  
“Dødmansbryteren” vil kutte all strøm og stoppe maskinen hvis noe skjer med deg som operatør av maskinen.



**NB! For din egen og andres sikkerhet, anbefaler vi at dette alltid utføres!**

- Start maskinen med totrins startbryter
- Y indikerer trinn 1, mykstart
- Vent i 5-6 sekunder før du vrir bryter til:
- $\Delta$  – alle 3 fasene, arbeidsposisjon
- Motoren går nå korrekt.
- Du er nå klar til å starte arbeidet.
- Drei på topprattet og senk sagbladet forsiktig ned i betongen.
- Sagen har en max. kuttedybde på 320mm

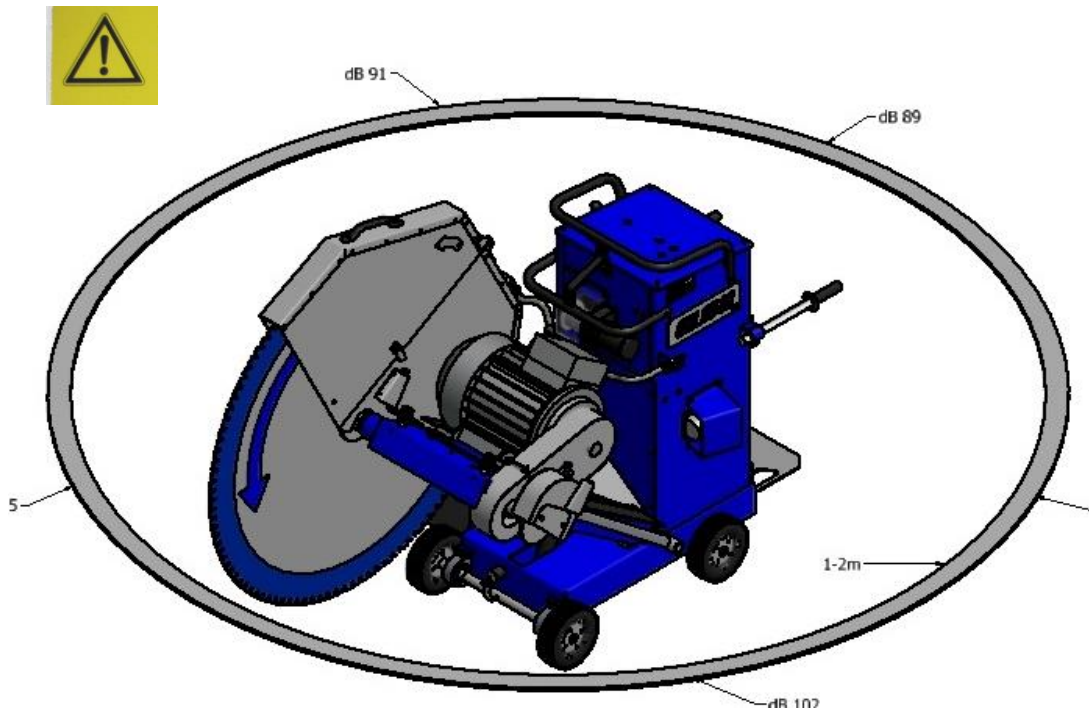
- Forsikre deg om at du bruker korrekt sagblad. (Diamantblad 700-1000mm)

## **7.0 Støy / Støynivå**

Tegningen viser typiske gjennomsnittsverdier av støynivået i Leq (dB), målt i forskjellige retninger, i en avstand på 1-2 m.

Disse målingene er tatt under vanlig normal drift, med standard sagblad og i standard betong.

Vær oppmerksom på at variasjoner i verktøy (blad-diameter) og andre faktorer som sammensetningen av materialet som skal sages, størrelsen på og overflaten av arbeidsområdet, og omgivelsene kan påvirke støynivået.



**NB! Vær oppmerksom på høyt støynivå!**

## **8.0 Beskyttelse**

For din egen sikkerhet anbefaler vi at du alltid bruke beskyttelse som:



**Hørselværn**



**Værnebriller**



**Arbeidshansker**



**Arbeidsklær og værnesko**

I tillegg anbefaler vi at:



**Arbeidsområdet må være helt ryddet og all sikkerhetsrisiko fjernet.**



**Alle tilskuere bør forlate arbeidsområdet.**

## **9.0 Service**

Det anbefales at man foretar service og rengjøring på maskinen etter bruk.

- Service intervall: Foreta service etter hver jobb
- Rengjør alle maskinens deler skikkelig med høytrykkspyler.
- Smøring av alle bevegelige deler
- Ta av verktøyet (sagbladet).
- Ved spørsmål, ta kontakt med din forhandler.



- Reservedelsliste følger alltid med maskinen.

**Ytterligere informasjon finnes på [www.sundt.as](http://www.sundt.as)**