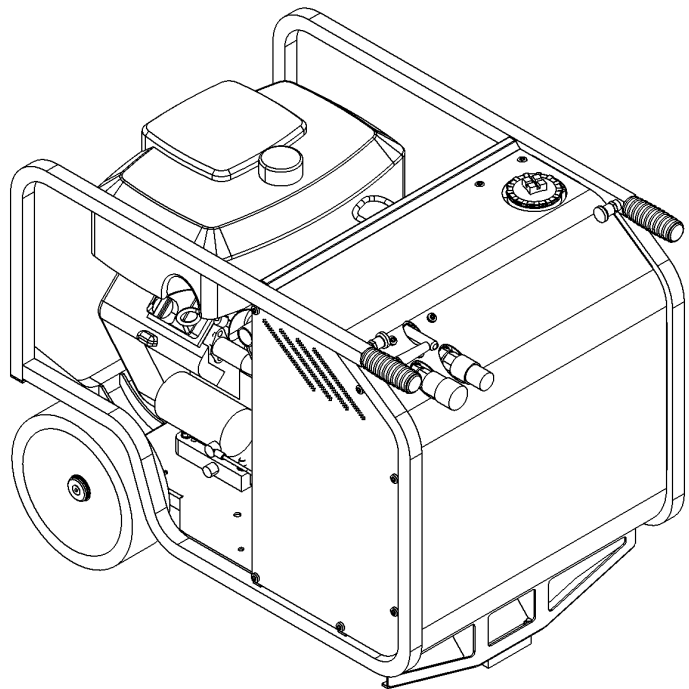


Betjeningsvejledning

HPP18V FLEX Hydraulisk drivstation

Fra serie-
nummer 13939

Revideret
01.03.2019



Før brug

Vi takker for Deres valg af en HYCON drivstation.

Vi gør opmærksom på, at drivstationen leveres uden hydraulikolie, og De skal derfor påfylde hydraulikolie inden opstart.

For at sikre problemfri drift og varig ydelse af Deres nye drivstation, anbefaler vi, at De læser denne betjeningsvejledning grundigt, og at De er specielt opmærksom på afsnittene om

Sikkerheds- og service foranstaltninger

Vi håber, De bliver tilfreds med Deres nye HYCON drivstation.

Med venlig hilsen
HYCON A/S



HYCON A/S
Juelstrupparken 11
DK-9530 Støvring
Danmark

Tel: +45 9647 5200
Fax: +45 9647 5201
Mail hycon@hycon.dk
www.hycon.dk

Indholdsfortegnelse

	Side
Sikkerhedsforanstaltninger	2
Påfyldning af hydraulikolie	2
Tekniske data	3
Startanvisninger	4
Indstilling af flow	4
Service, vedligeholdelse og hydrauliske indstillinger	4
Olietyper	5
EU-konformitetserklæring	6
Garantibetingelser	7
Reservedelsliste	8

Sikkerhedsforanstaltninger

1. Brug altid høreværn. Drivstationen opfylder EU's støjkrav, men ved daglig, længerevarende drift, er der risiko for høreskader.
2. Tilslut altid slanger før start.
3. Påfyld aldrig brændstof og olie, mens motoren kører.
4. Sluk altid for motoren, når drivstationen ikke er i brug eller ved udførelse af service.
5. Start aldrig motoren uden sideplader.
6. Betjening af drivstationen, når der ikke er tilsluttet et værktøj, og når håndtaget står på "ON", kan føre til overophedning og skader på drivstationen.
7. Det anbefales at bruge en kran, når drivstationen skal løftes ud af et køretøj.
8. Trykbegrænsningsventilen er sat til 160 bar fra fabrikken. Må ikke indstilles højere.
9. Brug altid filtre med by-pass. Brug af filtre uden by-pass kan medføre sprængning af hydraulikslanger og filterlåg.

Påfyldning af hydraulikolie

- For påfyldning af hydraulikolie løsnes filterlåget øverst på drivstationen
- Herefter tages filterindsatsen ud (se foto) og der kan nu fyldes olie på. Når der kan ses olie i bunden af filterenheden, er der olie nok på.
- Filterindsatsen sættes i igen, låget monteres, og drivstationen er nu klar til brug.

Vær opmærksom på, at ved tilkobling af nye forlængerslanger, vil der skulle påfyldes 2 liter olie mere. Derfor skal drivstationen efterfyldes, hvis der tilkobles nye slanger.



Tekniske data

Hydraulik

HYCON drivstationen HPP18V FLEX med åbent center er designet i henhold til EHTMA kategorierne C, D og E, som forskriver en ydelse på henholdsvis 20 l.p.m., 30 l.p.m. og 40 l.p.m. ved 138 bar. HYCON drivstationen er fuldt ud tilstrækkelig til drift af de almindeligt forekommende europæiske værktøjer.

Drivstationen er monteret med en trykbegrænsningsventil for at undgå et for højt tryk. Desuden beskytter den meget effektive luftkøling drivstationen mod overophedning. Drivstationen er ikke med POR system, og motorens omdrejningstal (oliemængde) reguleres manuelt ved hjælp af gashåndtaget.

Olieflow	20 l.p.m. ved 1800 r.p.m. 30 l.p.m. ved 2700 r.p.m. 40 l.p.m. ved 3600 r.p.m.
Arbejdstryk nominelt	120 bar
Trykbegrænsningsventil	Indstillet til 160 bar
Pump	Tandhjulspumpe
Olietemperatur	Max. 70° C
Tankkapacitet hydraulikolie	Min. 8 liter/max. 11 liter
Tankkapacitet benzin	8,5 liter
Hydraulisk system kompl.	12 liter
Filtersystem (filterindsats)	25 Mikron med by-pass
Motor	Vanguard 2-cylindret 18 HK (bruttoydelse) 4-takt benzin Benzin - normal eller blyfri Motorolie 1,1 liter
Lydeffektniveau, garanteret L_{WA}	101 dB
Lydtrykniveau 1 m L_{PA}	89 dB
Mål (LxBxH)	842x600x688 mm
Vægt, uden hydraulikolie	108 kg

Startanvisninger

Se venligst startanvisningen foran på drivstationen

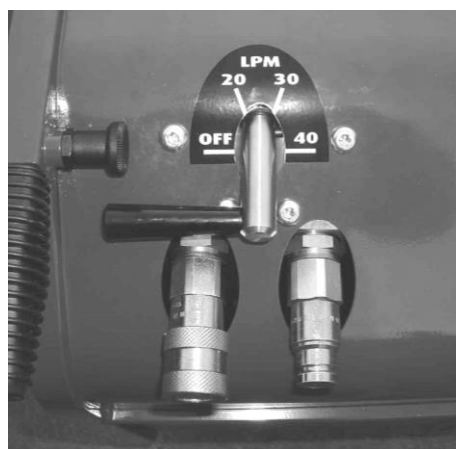
- Start:**
- Kontrollér motorolie
 - Kontrollér hydraulikolie på skueglas
 - Tilslut slanger og værktøj
 - Drej brændstofhanen til "ON"
 - Aktiver choker
 - Drej tændingsnøglen
 - Aktiver el-start eller træk i startsnoren
 - Sæt håndtaget på det ønskede flow 20/30/40 l.p.m.
- se nedenfor
- Stop:**
- Sæt håndtaget på "OFF"
 - Sluk for tændingen
 - Drej brændstofhanen på "OFF"

Indstilling af flow

Det ønskede olieflow kan indstilles foran på drivstationen. Der er indgraveret markering på håndtaget.

For at indstille flowet på 20, 30 eller 40 l.p.m. drejes håndtaget mod højre, indtil markeringen er ud for det ønskede flow.

Indstillingen af trykbegrænsningsventilen vil være den samme for alle flowindstillinger.



Service, vedligeholdelse og hydrauliske indstillinger

Service/Vedligeholdelse	Dagligt	Ugentligt	Årligt
Motorolie	Kontrollér		1 x udskiftning
Hydraulikolie	Kontrollér		1 x udskiftning
Hydraulisk oliefilter *)			1 x udskiftning
Kontrollér slanger		(spænd evt. efter)	
Luftfilter			1 x udskiftning
Brændstoffilter			1 x udskiftning

*) brug kun filtre med by-pass

Hydrauliske indstillinger

Kontrollér arbejdstrykket ved hjælp af prøveudstyr. Prøveudstyret skal være udstyret med trykmåler, flowmåler samt en ventil for justering af tryk.

Trykbegrænsningsventilen sidder på højre side af ventilblokken.

1. Tilslut prøveudstyret, start drivstationen og sæt håndtaget på "ON". Derefter lukkes ventilen på prøveudstyret – trykmåleren skal vise 160 bar.

Indstil trykbegrænsningsventilen ved at løsne kontramøtrikken og skrue justerskruen ind eller ud. "Ind" øger trykket, og "ud" formindsker trykket.

Spænd kontramøtrikken igen efter indstilling.

2. Når trykbegrænsningsventilen er indstillet korrekt, skal arbejdstrykket sættes til 100 bar ved hjælp af ventilen på prøveudstyret. Ved 100 bar skal olieflowet svare til det flow, som håndtaget er indstillet på (se Indstilling af flow).

Kan korrekt tryk/flow ikke opnås i henhold til ovennævnte instruktioner, skal justeringen af drivstationen gentages. Er tryk/flow da stadig ikke korrekt, er pumpen defekt og skal udskiftes.

Olietyper

HYCON drivstationer anvender standard hydraulikolie, dvs. alle typer mineral- og bioolie, som opfylder følgende værdier:

Omgivelsestemperatur	Under 10°C 50°F	10 ... 30°C 50 ... 68°F	Over 30°C 68°F
Anbefalet viskositetsklasse for olietyper	VG 32	VG 46	VG 68

Anbefalet olierenhed	ISO 4406 /19/16 / NAS 1638 10	
Tilladt viskositet	cSt	10 – 600
Viskositetsindeks	Minimum	100
Olietemperatur	°C /°F	-20 to 70 / -4 til 158



HYCON A/S
Juelstrupparken 11
DK-9530 Støvring
Denmark

Tel: +45 9647 5200
Fax: +45 9647 5201
Mail hycon@hycon.dk
www.hycon.dk

EU-konformitetserklæring

Vi bekræfter hermed, at
HPP18V FLEX hydraulisk drivstation – fra serienr. 13939
(med 13,4 kW benzinmotor)

er fremstillet i overensstemmelse med EU direktiverne 2006/42/EC og 2000/14/EC.

Bemyndiget organ 1585:

AkustikNet A/S
Frederikssundsvej 179 B
DK-2700 Brønshøj
Danmark

Garanteret lydeffektniveau: 101 dB

HYCON A/S
Juelstrupparken 11
DK-9530 Støvring
Denmark

A handwritten signature in blue ink, appearing to read "Martin Møller".

Martin Møller
Direktør

01.03.2019

Garantibetingelser

Vi yder 12 måneders garanti fra maskinen tages i brug – dog max. 18 måneder fra leveringsdato.

Garantien omfatter fejl, som skyldes konstruktions- eller produktionsfejl.

Fejl forårsaget af forkert betjening, forkert håndtering, manglende vedligeholdelse o.lign., er ikke dækket af garantien.

Garantien dækker de dele, som er nødvendige for reparation og det gennemsnitlige tidsforbrug for reparation.

For yderligere garantidetaljer, kontakt venligst Deres forhandler.