



CLEANAIR 
B2000

LUFTRENSER

BRUKSANVISNING





Viktig informasjon	3
Utpakking	3
Sikkerhetsinstruksjoner	4
Funksjon	4
Garanti	6
Problemløsning	6
Tekniske spesifikasjoner	6
Sprengskisse	7

Kjære kunde,

Denne industristøvsugeren er et kvalitetsprodukt som benytter den nyeste og mest avanserte teknologien. Vi håper at maskinen vil oppfylle dine forventninger. Vi arbeider løpende med å forbedre produktene i sortimentet vårt og vil fortsette å forsyne markedet med nytt utstyr.

1. Disse instruksjonene gjelder kun for Zyklon Cleanair B2000 luftrenser.
2. Luftrenseren kan kun brukes til oppsamling av tørre, ikke-eksplosive materialer. Den må ikke benyttes til å suge opp væsker.
3. Vær særlig oppmerksom på sikkerhetsforskriftene og sikkerhetsanvisningene.
4. Les hele bruksanvisningen før bruk.
5. Kun reservedeler og tilbehør spesifisert av Zyklon skal brukes med dette apparatet.
6. Kontroller før og etter bruk at alle brytere er i OFF-stilling.

Beskyttelse av miljøet

Emballasjematerialet kan resirkuleres. Ikke kast emballasjematerialet sammen med restavfall, men lever det til resirkulering.

Brukte apparater inneholder verdifulle materialer som kan resirkuleres. Disse skal leveres til resirkulering. Batterier, olje og lignende stoffer må ikke slippes ut i miljøet. Avhend de gamle apparatene dine gjennom egnede innsamlingsordninger.

UTPAKKING

Når du pakker ut støvsugeren, må du kontrollere at maskinen ikke har blitt skadet under transport.

- Når du bruker et elektrisk apparat, må du alltid ta grunnleggende forholdsregler, inkludert de følgende.

ADVARSEL – for å redusere risikoen for brann, elektrisk støt eller personskaade:

- Kabler som har fått klem- eller riveskader, kan være farlige og må ikke brukes, men skal skiftes ut umiddelbart. Fare for personskaade.
- Ikke koble maskinen til et strømuttak som ikke er jordet. Fare for personskaade.
- Pass på at underlaget der støvsugeren monteres, er fast, slik at den ikke velter. Fare for person- og materialskaade.
- Klemfare ved håndtering av festeklemme.
- Maskinen må ikke brukes på steder der det kan finnes eksplosive gasser i omgivelsene. Alvorlig eksplosjonsfare.
- Maskinen skal slås av med bryteren før strømkabelen trekkes ut av vegguttaket. Hvis bryteren er i på-stilling, kan det oppstå gnister mellom støpsel og uttak.
- Trekk ut støpselet fra vegguttaket før du utfører vedlikeholdsarbeid. Fare for personskaade.
- Helsefarlig støv kan spres når grovfilteret og HEPA-filteret skiftes. Brukeren bør derfor benytte vernebriller, vernehansker og støvmaske med beskyttelsesklasse FFP2.
- Ikke stikk hull i HEPA-filteret. Fare for spredning av støv.



SIKKERHETSETIKETT

Etiketten sitter foran på maskinen. Les all informasjon på etiketten før bruk. Sett på en ny etikett hvis den mangler eller blir skadet eller uleselig. Unnlatelse av å følge advarselsetiketten kan resultere i brann, elektrisk støt eller personskaade.

Sett strømkabelen i stikkkontakten og fest utløpsslangen hvis den er tilgjengelig. Start maskinen ved å trykke på startknappen.

Luftrenseren har to hastigheter. Luftrenseren filtrerer ut materiale i to trinn: Det første trinnet skjer med et grovfilter, som fanger opp de større partiklene og beskytter hovedfilteret. Grovfilteret bør skiftes daglig. Det andre filteret er et HEPA-filter som filtrerer ut det helsefarlige støvet som er usynlig for øyet.

Grovfilterets egenskaper

Grovfilteret er sterkt og lett å skifte. Det har et langt trykkfall og god separeringsevne. Grovfilteret fanger opp store partikler og beskytter HEPA-filteret.

HEPA-filterets egenskaper

HEPA 13-filteret er individuelt testet med effektivitet > 99,97 % @0,3 µm. Det er dimensjonert for tørt, fint støv og skal ha et forfilter foran seg.

ADVARSEL

- Hvis HEPA-filteret utsettes for vann, forkortes brukstiden, og filteret kan bli helt ødelagt.
- HEPA-filteret kan ikke rengjøres. Det må skiftes når det er fullt.

Filterindikator



B2000 har to filterindikatorer koblet til en varselampe som måler trykkfallet over filteret. Hvis trykkfallet er for høyt, tennes en oransje lampe. Dette indikerer at filteret er tett og må skiftes. Hvis støvsugeren brukes når varselampen lyser, reduseres maskinens effektivitet. Når trykkfallet er for lavt, tennes en rød lampe. Dette indikerer at HEPA-filteret lekker / er punktert og må skiftes umiddelbart.

Vifte

Luftrenseren er utstyrt med én enfaset vifte.



Alle apparater og tilbehør fra Bersi har tolv (12) måneders fabrikkgaranti, regnet fra maskinens produksjonsdato. Ikke forsøk å reparere sugeapparaturen uten produsentens samtykke.

Garantien dekker ikke feil som skyldes normal slitasje, forsømmelse, feilaktig bruk, uautorisert reparasjon eller at støvsugeren har blitt tilkoblet feil spenning.

Ved en eventuell klage må støvsugeren eller en avtalt del returneres til oss eller vår autoriserte representant for garantiundersøkelse og eventuell reparasjon eller utskifting under garantien.

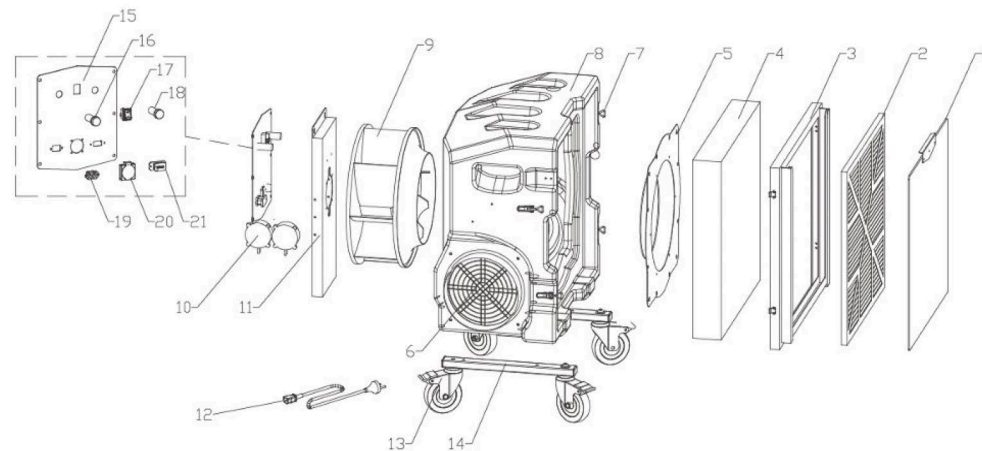
PROBLEMLØSING

Problem	Årsak	Løsning
Viften starter ikke	Ingen strøm	Sett inn støpselet til maskinen
	Defekt kabel	Skift kabelen
	Defekt bryter	Skift bryteren
Viften stopper rett etter at den har startet	Feil sikring	Koble til riktig sikring
Viften går, men sugekraften er dårlig	Tett filter	Skift filter
	Løst toppdeksel	Juster
	Defekt tetning	Skift tetningen
Støv blåser fra motoren	Defekt eller løst filter	Juster/skift filtre
Unormal støy		Bestill service

Ved andre problemer: Kontakt leverandør

TEKNISKE SPESIFIKASJONER

Modell	Zyklon Clean Air B2000	
Effekt	610 W	
Spenning	230 V	
Elektrisk strøm	2,9 A	
Strømforsyning	Enfase	
Luftstrøm	2000 m ³ /t	
Forfilterområde	0,64 m ²	
HEPA-filterets effektivitet	H13, >99,97 % @0,3 µm	
HEPA-filterområde	10,5 m ²	
Mål	710 × 500 × 850 mm	
Vekt	38 kg	



Nr.	Delenr.	Beskrivelse	Ant.	Mål	Merknad
1	C3052	B2000 Beskyttelsesdeksel forfilter	1		
2	S8064	B2000 Forfilter	1		
3	C2326	B2000 Frontrammedeksel	1		
4	S8063	B2000 HEPA-filter	1		
5	C2328	B2000 inntak	1		
6	S9035	Beskyttelsesgitter for utløp	1	250	
7	S9037	Spenne	4		
8	C3051	B2000 Rammeskap	1		
9	S1056	B2000 Vifte – 220 V	1	450–600 W	
	S1060	B2000 Vifte - 110 V	1	450–600 W	
10	S1059	Sensor 50–500 Pa	1		
	S1057	Sensor 200 - 2000 Pa	1		
11	C2327	B2000 festplate for vifte	1		
12	S2009	Strømledning	1		
13	S9008	5" universalhjul	4	5"	
14	C2330	B2000 hjulholder	2		
15	C2329	B2000 festplate for støpsel	1		
16	S1052	Lydalarm (rød lampe)	1		
17	S1054	Bryter	1	15 A, 3 hastigheter	
18	S1053	Lydalarm (oransje lampe)	1		
19	S1055	Strømuttak	1		
20	S1050	10 A stikkontakt	1		
21	S1038	Tidsmåler	1		



SVERRE HELLUM & SØNN AS SØNN AS

Avdeling Tønsberg
Carl XV gate 19
N-3150 Tølsrød

Avdeling Oslo
Jerikoveien 28 D
N-1067 Oslo

Tlf: 23 17 81 00

www.hellumdiamant.no