

ZYKLON®
JETPULS 
V4

BRUKSANVISNING





Viktig informasjon	3
Sikkerhetsinstruksjoner	4
Varmebeskyttelse	6
Jordingsinstrukser	6
Sikkerhetsetikett	6
Utpakking	7
Montering av tilbehør	7
Funksjon	8
Filterrengjøring	9
Støvpbevaringssystem	10
Bytte støvpose	10
Bytte av filtre	11
Service	12
Garanti	12
Problemløsning	13
Tekniske spesifikasjoner	14
Pakningsinnhold	15
Separatorsett	15
Sprengskisse	16
Støvbeholdersett	17
Støvbeholdersett	18
Motorsett	19

Kjære kunde,

Denne industristøvsugeren er et kvalitetsprodukt som benytter den nyeste og mest avanserte teknologien. Vi håper at maskinen vil oppfylle dine forventninger. Vi arbeider løpende med å forbedre produktene i sortimentet vårt og vil fortsette å forsyne markedet med nytt utstyr.

1. Disse instruksjonene gjelder kun for Zyklon Jetpuls V4 støvsugere
2. Jetpuls V4 støvsugere er konstruert for å rengjøre anleggsområder og kobles til små elektriske maskiner som driller, slipemaskiner osv. Maskinen er velegnet til oppsamling av tørt, ikke-brennbart støv og avfall i innemiljøer. Den egner seg ikke til å suge opp væsker.
3. Vær særlig oppmerksom på sikkerhetsforskriftene og sikkerhetsanvisningene.
4. Les hele bruksanvisningen før bruk.
5. Kun reservedeler og tilbehør spesifisert av Zyklon skal brukes med dette apparatet.
6. Kontroller før og etter bruk at alle brytere er i OFF-stilling.

Beskyttelse av miljøet

Emballasjematerialet kan resirkuleres. Ikke kast emballasjematerialet sammen med restavfall, men lever det til resirkulering.

Brukte apparater inneholder verdifulle materialer som kan resirkuleres. Disse skal leveres til resirkulering. Batterier, olje og lignende stoffer må ikke slippes ut i miljøet. Avhend de gamle apparatene dine gjennom egnede innsamlingsordninger.

1. SIKKERHETSINSTRUKSJONER - Zyklon Jetpuls V4

Når du bruker et elektrisk apparat, må du alltid ta grunnleggende forholdsregler, inkludert de følgende.

ADVARSEL – for å redusere risikoen for brann, elektrisk støt eller personskade:

Kabler som har fått klem- eller riveskader, kan være farlige og må ikke brukes, men skal skiftes ut umiddelbart. Fare for personskade.

- Pass på at monteringsområdet har et fast underlag, slik at støvsugeren ikke velter. Fare for person- og materialskade.
- Klemfare ved håndtering av festeklemmene.
- Maskinen må ikke brukes på steder der det kan finnes eksplosive gasser i omgivelsene. Alvorlig eksplosjonsfare.
- Ukorrekt tilkobling av utstyrets jordleder kan resultere i fare for elektrisk støt. Forhør deg med en faglært elektriker eller serviceperson hvis du er usikker på om uttaket er riktig jordet. Ikke modifier støpselet som følger med maskinen, hvis det ikke passer i uttaket. Få et korrekt uttak installert av en faglært elektriker.
- Før maskinen brukes, må du forsikre deg om at effekt og spenning samsvarer med spenningen som fremgår av maskinens merkeplate.
- Ikke forlat maskinen når den er koblet til strøm. Koble fra ledningen når den ikke er i bruk, og før rengjøring eller service på maskinen.
- Maskinen må ikke brukes utendørs eller på våte overflater, bare innendørs og på tørre flater.
- La ikke barn få leke med maskinen eller oppholde seg nær maskinen. Vær meget oppmerksom når maskinen brukes av eller i nærheten av barn.
- Bruk maskinen bare som beskrevet i denne bruksanvisningen. Koble ikke annet utstyr til maskinen enn det som er anbefalt av produsenten.
- Operatører skal være tilstrekkelig opplært i bruken av maskinen.

- Maskinen er ikke ment for bruk av personer (innbefattet barn) som mangler erfaring og kunnskap, eller som har nedsatt fysisk, sensorisk eller mental funksjonsevne.
- Ikke bruk maskinen hvis ledning eller støpsel er skadet. Hvis maskinen ikke virker som den skal, har falt i bakken, blitt skadet, blitt etterlatt utendørs eller har falt i vann, må den repareres av en kvalifisert person.
- Ikke trekk eller bær maskinen etter ledningen, ikke bruk ledningen som håndtak, ikke lukk en dør på ledningen eller trekk ledningen rundt skarpe kanter eller hjørner. Ikke trill maskinen over ledningen. Hold ledningen unna varme overflater.
- Ikke trekk ut støpselet ved å dra i ledningen. Ta tak i støpselet for å trekke det ut.
- Ikke håndter støpselet eller maskinen med våte hender.
- Undersøk regelmessig om ledningen og støpselet er skadet. Hvis ledningen er skadet, må den skiftes ut av en kvalifisert person for å unngå fare.
- Ikke stikk gjenstander inn i åpninger. Ikke bruk maskinen hvis noen av åpningene er blokkert (unntatt under prosedyren for rengjøring av filter). Hold maskinen fri for støv, hår og alt annet som kan redusere luftstrømmen.
- Hold hår, løstsittende klær, fingre og alle kroppsdeler unna åpninger og deler i bevegelse.
- Slå av alle betjeningsknapper før du trekker ut støpselet.
- Ikke bruk maskinen til å suge opp brennbare eller lettantennelige væsker, som for eksempel bensin, og bruk den ikke i områder der det kan finnes slike væsker.
- Ikke sug opp noen form for væsker.
- Ikke sug opp noe som brenner eller ryker, som for eksempel sigaretter, fyrstikker eller varm aske.
- Utvis spesiell aktsomhet ved rengjøring av trapper.

- Ikke bruk maskinen uten at støvpose og/eller filtre er montert. Skift ut oppsamlingssystemet og/eller filterene som beskrevet i bruksanvisningen.
- Hvis det brukes skjøteledning, pass på at ledningens merkedata er egnet for denne maskinen.
- Ikke modifier maskinen så den avviker fra originaldesignen.
- Hold barn og uautoriserte personer unna maskinen når den er i bruk.
- Alle reparasjoner må utføres av en kvalifisert servicetekniker. Bruk kun erstatningsdeler fra fabrikken eller tilsvarende erstatningsdeler.
- Ikke utsett maskinen for regn eller fuktighet. Oppbevar den alltid innendørs.
- Maskinen skal kun kobles til korrekt jordede uttak. Se instruksjonene for jording.

VARMEBESKYTTELSE

Støvsugeren er utstyrt med en sikkerhetsvarmebeskytter for å forhindre at motoren overopphetes. Hvis varmebeskytteren aktiveres, må maskinen slås av og strømkabelen trekkes ut. Deretter kontrolleres det om støvposen er full eller sugeslangen eller filteret tett. Det kan ta opptil 45 minutter før varmebeskytteren tilbakestilles.

JORDINGSINSTRUKSJONER

Støvsugeren må være jordnet. Hvis den bryter sammen eller ikke fungerer som den skal, sørger jordingen for at strømmen tar minste motstands vei, og reduserer risikoen for elektrisk støt. Støvsugeren er utstyrt med en ledning med jordleder og jordingsstøpsel som jorder utstyret. Støpselet må settes inn i et egnet strømuttak som er korrekt installert og jordnet i samsvar med alle lokale forskrifter og bestemmelser.

SIKKERHETSETIKETT



Etiketten nedenfor sitter foran på maskinen. Les all informasjon på etiketten før bruk. Sett på en ny etikett hvis den mangler eller blir skadet eller uleselig. Unnlattelse av å følge advarselsetiketten kan resultere i brann, elektrisk støt eller personskade.

2. UTPAKKING - Zyklon Jetpuls V4

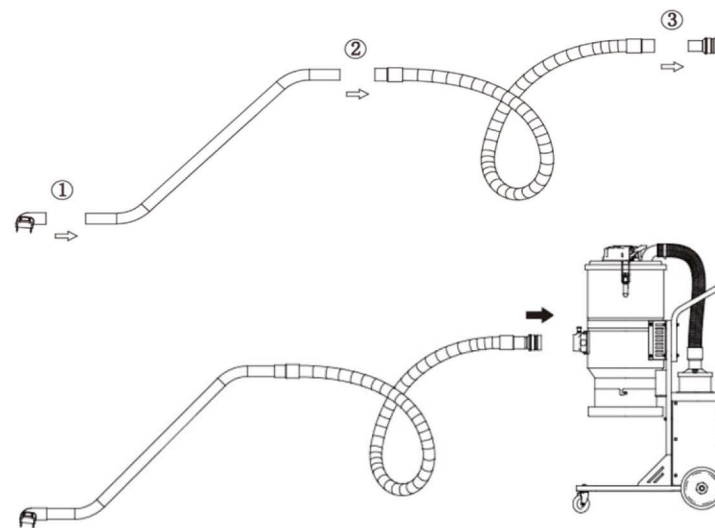
Når maskinen pakkes ut, må det kontrolleres at følgende tilbehør medfølger:

- Slange med endefester
- Rør
- Gulvmunnstykke

Kontakt leverandør av maskinen dersom noen av de ovennevnte delene mangler.

For modeller der forhjulene på grunn av emballeringsbegrensninger ikke er forhåndsmontert: Monter forhjulene ved bruk av bolten eller mutteren og skiven som er inkludert i pakken, avhengig av bruksområde. Beskytt miljøet:

Avhend emballasjemateriale og brukte maskindeler på en miljøvennlig måte i henhold til lokale forskrifter. Husk alltid å resirkulere.



MONTERING AV TILBEHØR

1. Koble sammen gulvmunnstykke og rør
2. Koble sammen slange og adapter
3. Koble sammen tilbehørssett og inntak

! Merk: Ikke bøy eller vri slangen når du arbeider.

3. FUNKSJON - Zyklon Jetpuls V4

Maskinen er konstruert for støvsuging og utskilling av tørt, ikke-brennbart støv med en eksplosjonsgrenseverdi på 0,1 mg/m³.

Støvsugeren startes/stoppes med bryteren. Alle brytere kan betjenes uavhengig av hverandre.

Type: Modeller med filterrengjøring med jetstrålepulser

Rød bryter med 2 posisjoner

0: Motor av 1: Motor på

! Før støvsugeren kobles til strømuttak, kontroller at spenningen samsvarer med etiketten på maskinen.

- Kontroller at støpselet passer til stikkontakten.
- Kontroller at slangen passer til inntaket.
- Koble sammen tilbehøret og slangen.
- Støpselet skal være i helt til motoren har stanset helt.
- Trekk ut støpselet når maskinen ikke går.

Støvholdig luft passerer gjennom sugeslangen og inn gjennom innsugingsventilen i høy hastighet. Lufthastigheten senkes av syklonen, og større støvpartikler skilles ut, dels ved hjelp av sentrifugalkraft og dels ved hjelp av tyngdekraft. Luft og fine partikler passerer gjennom det doble filtersystemet der separeringen finner sted. Maskinen er konstruert for filterrengjøring med reversert luftpuls.

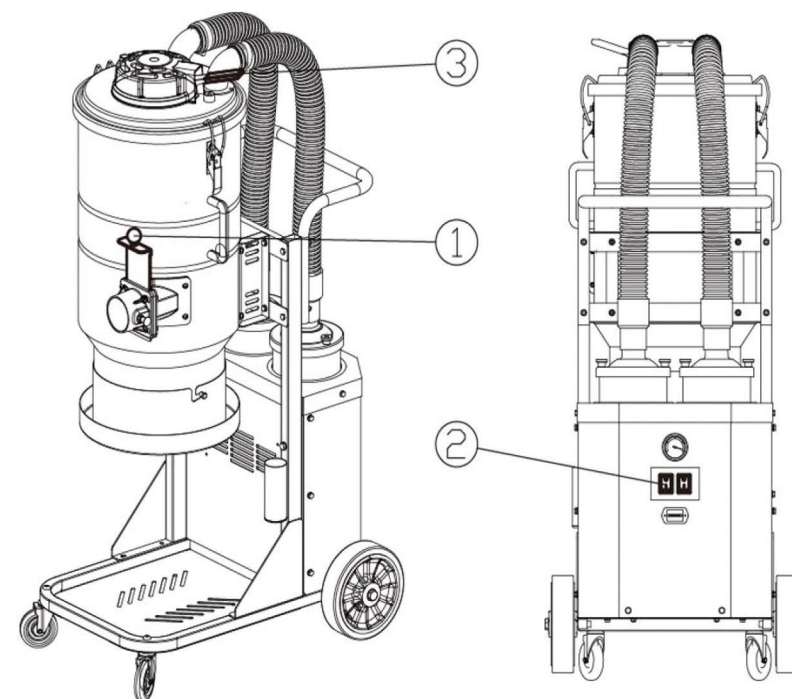
Det utskilte støvet samles opp i syklonen inntil maskinen slås av. På det tidspunktet faller det gjennom bunnklaffen og ned i plastposen. Filterrengjøringprosessen er ikke fullført før det er tydelig at støvet i tanken har falt ned i oppsamlingsposen. I visse ekstreme tilfeller kan støv klumpe seg sammen og må brytes opp manuelt. Dette kan gjøres ved å slå på støvet gjennom posen eller ved å banke på tanken, f.eks. med en gummihammer.

4. FILTERRENGJØRING - Zyklon Jetpuls V4

Filteret må rengjøres fra tid til annen. Dette må gjøres før utskifting av poseopsamlingsystemet, og bør også gjøres ved arbeidsøktens avslutning eller når sugeevnen er dårlig.

Prosedyre:

1. Dekk til stopperen og sperr inntaket.
2. Slå på maskinen og vent i tre sekunder, la maskinen bygge opp vakuüm.
3. Trykk raskt på tasten og vent i tre sekunder.
4. Gjenta prosedyren fem ganger.
5. Slå av motoren og vent til den stanser helt. Deretter åpner du inntaket.



! Det er viktig å la maskinen få bygge opp vakuümet igjen mellom hver repetisjon.

Hvis sugekraften fortsatt er dårlig, må forfilteret skiftes. Hvis sugekraften er dårlig også etter dette, må HEPA-filtrene skiftes. Se anvisningene i kapittel 6. BYTTE AV FILTERE.

5. STØVOPPBEVARINGSSYSTEM - Zyklon Jetpuls V4

Støvsugerne er hovedsakelig utstyrt med et kontinuerlig foldende posefyllingssystem for effektiv støvoppbevaring, eller med et vanlig plastposesystem, avhengig av modell. Den kontinuerlige posen er en 22 m lang plasthylse som deles i plastposer ved hjelp av stripsene som følger med maskinen.

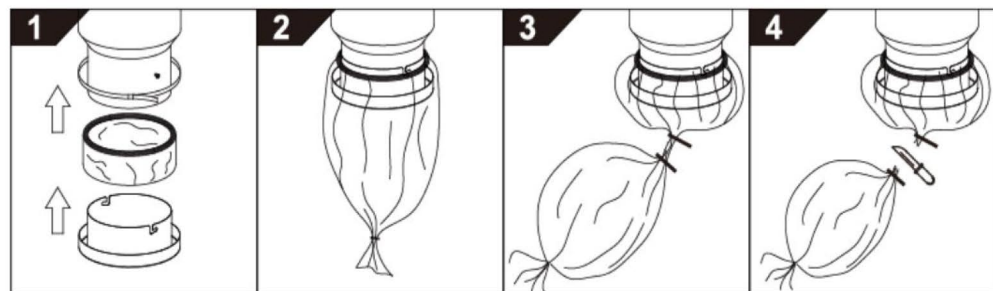
Montering av en ny kontinuerlig pose:

Løsne båndet som holder den siste posen. Fjern holderen, sett i en ny pose og trekk den innvendige enden oppover. Monter holderen på maskinen og bruk båndet til å stroppe åpningen som vender oppover. Trekk den utvendige enden ned og lukk den med en strips.

Alle støvsugere kan brukes med kontinuerlig nedtrekkbare støvposer til engangsbruk. Alle modeller kan også utstyres med det kontinuerlige posesystemet.

Både kontinuerlige poser og vanlige støvposer skal skiftes først etter at filterrensjøringscyklusen er fullført.

Bruk av den kontinuerlige posen:



1. Monter den kontinuerlige posen og slå på maskinen.
2. Slå av maskinen slik at støvet faller ned til posene.
3. Bruk en nylonstrips til å forsegle posen.
4. Skjær løs posen.

6. BYTTE AV FILTERE - Zyklon Jetpuls V4

Fare for spredning av støv – bruk personlig verneutstyr

Helsefarlig støv kan bli spredt når filteret byttes. Brukeren bør derfor benytte vernebriller, vernehansker og støvmaske med beskyttelsesklasse FFP3.



ADVARSEL

Husk å slå av maskinen og trekke støpselet ut av stikkontakten før det utføres service.

Forfilter

Løsne de tre klemmene og fjern toppen. Ta posen fra det nye filteret. Løft ut det gamle filteret og legg det forsiktig i en plastpose. Denne posen må avhendes på forskriftsmessig måte. Sett inn et nytt filter.



Viktig:

Hvis du fjerner forfilteret for å rengjøre det, må du huske at filteret ødelegges hvis du banker det kraftig eller bruker trykkluft. Det kan tåle vann, men høytrykksspyling vil ødelegge det.

HEPA-filter

Løsne de to mutterne på hvert filterdeksel. Løft filteret forsiktig over i en ren plastpose. (Du kan bruke posen det nye filteret lå i.) Denne posen må avhendes på forskriftsmessig måte. Sett inn et nytt filter i omvendt rekkefølge.



Viktig:

HEPA-filtre kan ikke rengjøres, og kan bli ødelagt hvis du prøver dette. Når du installerer det nye filteret, du passe på ikke å berøre innsiden av filteret. Skade eller enhver bruk av kraft på innsiden av filteret vil ødelegge det.

7. SERVICE - Zyklon Jetpuls V4

- Når du rengjør eller utfører service på maskinen, må du slå den av og ta støpselet ut av stikkontakten.
- Høytrykksspyler bør ikke brukes til rengjøring. Hvis det likevel er nødvendig, må vannstrålen ikke rettes mot maskinens åpninger, spesielt ikke åpningen for kjøleluft.
- Maskinen må være rengjort før den flyttes fra arbeidsområdet.
- Alt annet utstyr må anses å være forurenset og behandles deretter.
- Bruk om mulig et spesielt tilrettelagt rom.
- Korrekt personlig verneutstyr må brukes. Når grovfilteret og HEPA-filteret skiftes, kan det spres potensielt helsefarlig støv. Brukeren bør derfor benytte vernebriller, vernehansker og støvmaske med beskyttelsesklasse FFP3.
- Alle deler som er forurenset etter service, må avhendes i plastposer i samsvar med alle forskrifter.
- Hvis maskinen må brukes til andre formål, er det svært viktig at den rengjøres, for å unngå spredning av farlig støv.
- Ikke stikk hull på HEPA-filteret. Fare for spredning av støv.



8. GARANTI

Alle apparater og tilbehør har tolv (12) måneders fabrikkgaranti, regnet fra maskinens produksjonsdato. Ikke forsøk å reparere støvsugeren uten produsentens samtykke.

Garantien dekker ikke feil som skyldes normal slitasje, forsømmelse, feilaktig bruk, uautorisert reparasjon eller at støvsugeren har blitt tilkoblet feil spenning.

Ved en eventuell klage må støvsugeren eller en avtalt del returneres til oss eller vår autoriserte representant for garantiundersøkelse og eventuell reparasjon eller utskifting under garantien.

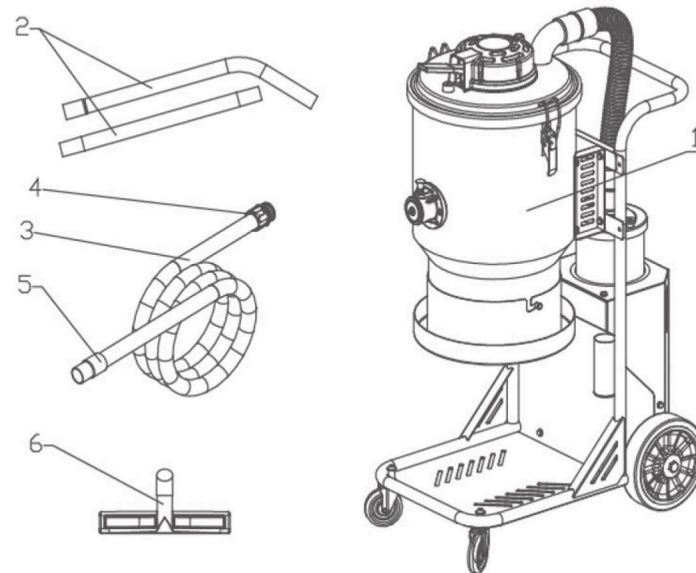
9. PROBLEMLØSING - Zyklon Jetpuls V4

Støvsugerne er utformet og produsert for krevende omgivelser og oppgaver, men brukeren må merke seg at maskinen må beskyttes mot slag og støt. Filtre, tetninger og koblinger er omhyggelig valgt og tilpasset med tanke på operatørens arbeidsmiljø. Operatøren og servicepersonalet må derfor behandle maskinen med forsiktighet, slik at den fortsetter å fungere som den skal i mange år.

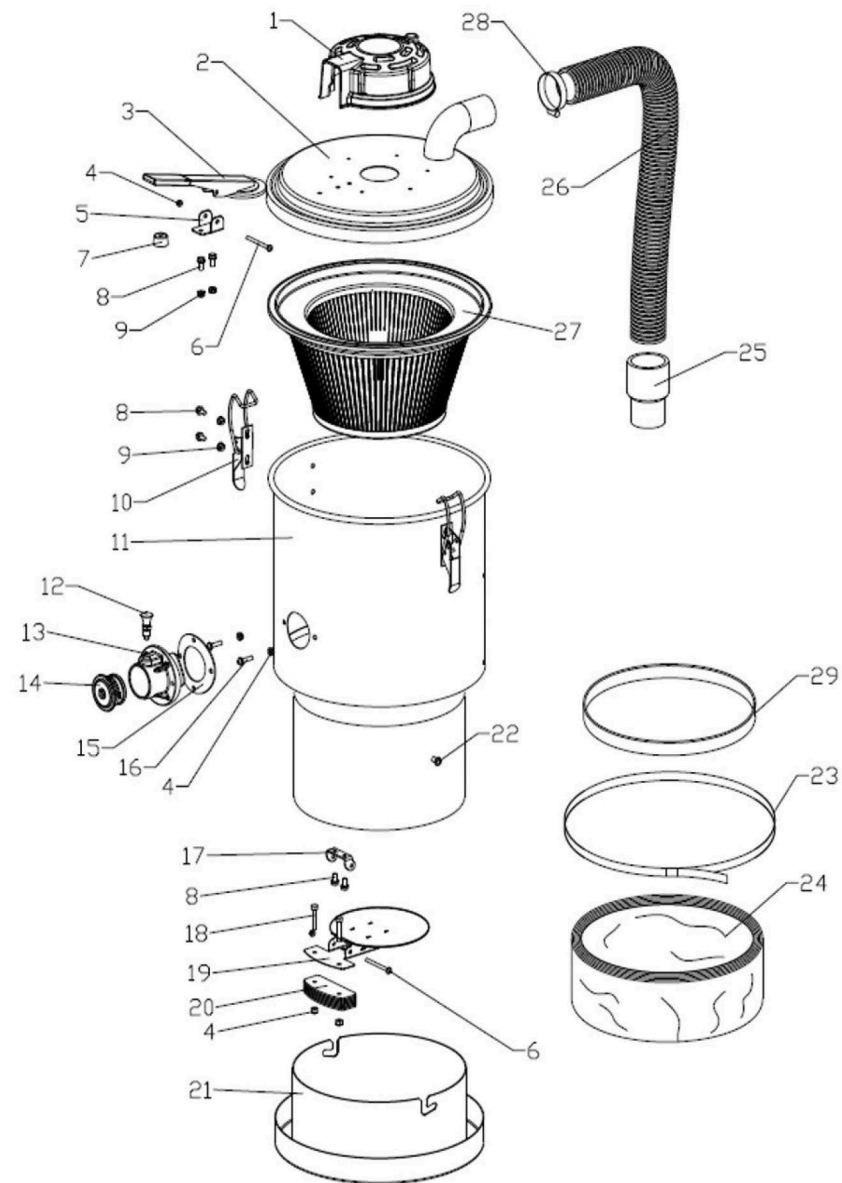
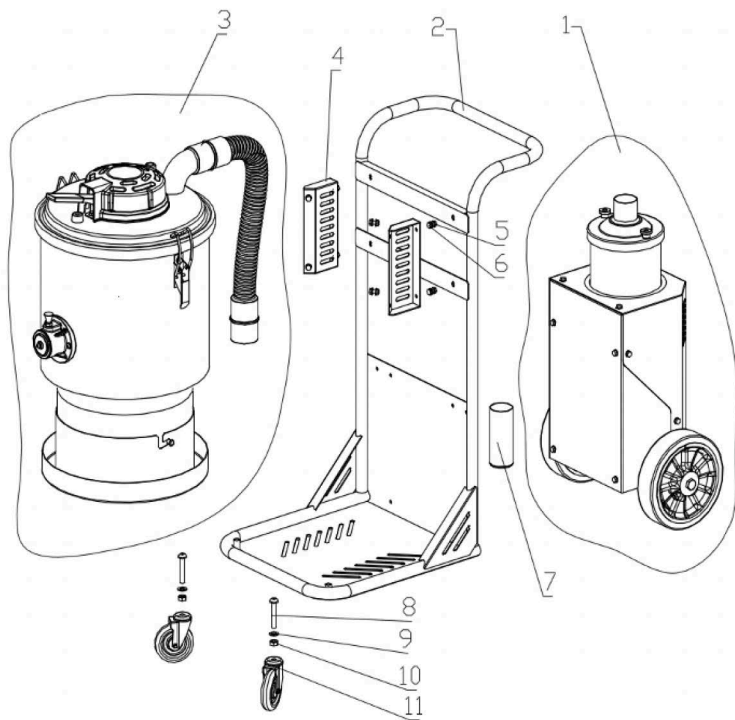
Problem	Årsak	Løsning
Motoren starter ikke	Ingen strøm	Sett inn støpselet til maskinen
	Defekt kabel	Skift kabelen
	Defekt bryter	Skift bryteren
Motoren stopper rett etter at den har startet	Kortslutning i kabel/maskin	Bestill service
Motoren går, men maskinen suger ikke	Slangen ikke tilkoblet	Koble til slangen
	Slange tett/blokkert	Rengjør slangen
	Ingen støvpose	Monter støvposesystemet
Motoren går, men sugekraften er dårlig	Hull i slangen	Skift slange
	Tett filter	Rengjør eller bytt filter
	Løst toppdeksel	Juster
Støv blåser fra motoren	Defekte pakninger	Bytt de aktuelle pakningene
	Feilaktig montert eller skadet filtersystem	Juster/skift filtre
Unormal støv		Bestill service

Ved andre problemer: Kontakt leverandør

Data	Enhet	TS1000 / 120 V	Zyklon Jetpuls V4
Spenning	V	120 V	230 V
Effekt (maks)	kW	1,2	1,2
	hk	1,7	1,7
Elektrisk strøm (UL)	A	9	4,8
Luftstrøm (Maks)	m ³ /t	200	200
	CFM	118	118
Vakuum (maks) Vannløft (tommer)	mbar	240	240
	tommer	100	100
Hovedslange	Metrisk (mm)	5 m × Ø38	5 m × Ø38
	USCS (tommer)	16,4'' × 1,5''	16,4'' × 1,5''
Inntak	Metrisk (mm)	50	50
	USCS (tommer)	2''	2''
Forfilter NS-EN 779-F8	%@1 µm	99,5	99,5
Forfilterområde	Metrisk (m ²)	1,7	1,7
	USCS (ft ²)	18	18
HEPA-filter NS-EN 1833-H13	% @0,3 µm	99,99	99,99
H13 HEPA-filterområde	Metrisk (m ²)	1,2	1,2
	USCS (ft ²)	13	13
Støvoppsamlingsystem	Type	Kontinuerlig foldende pose	Kontinuerlig foldende pose
Mål (L × B × H)	Metrisk (mm)	420 × 680 × 1100	420 × 680 × 1100
	USCS (tommer)	16,5 × 26,7 × 43,3	16,5 × 26,7 × 43,3
Vekt	Metrisk (kg)	30	30
	USCS (pund)	67	67

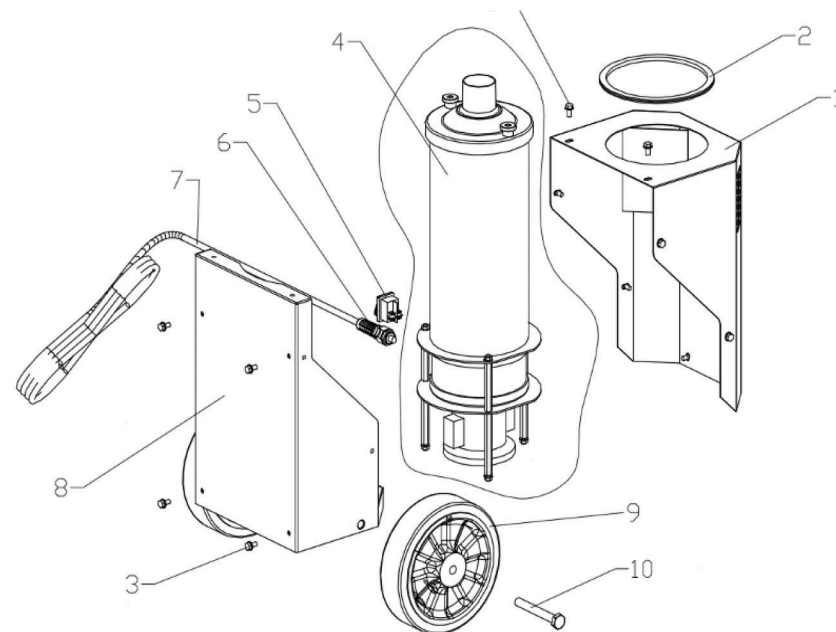


Nr.	Delenr.	Beskrivelse	Antall	Enhet
1		Jetpuls V4 støvsuger	1	Stk.
2	S8061	D38 rør	1	Sett
3	S8023	D38 EVA slange	5	Meter
4	C3015	D38 solid slangemansjett	1	Stk.
5	S8022	D38 myk slangemansjett	1	Stk.
6	S8059	D38 gulvmunnstykke	1	Stk.

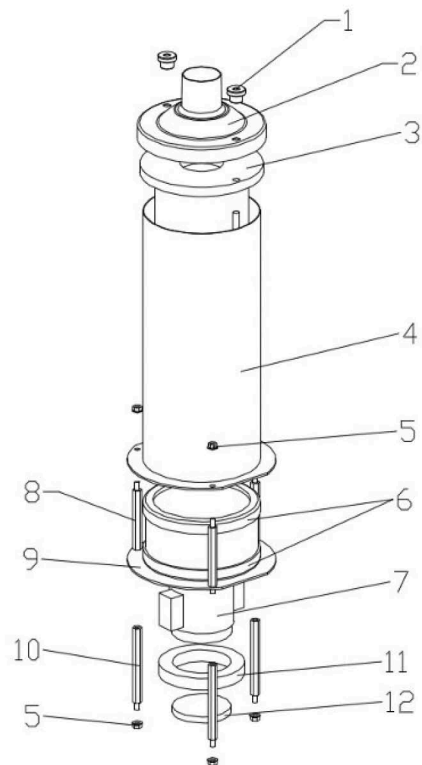


Nr.	Delenr.	Beskrivelse	Antall	Mål
1		Motorsystemsett	1	
2	C2139	Vogn, komplett pakke	1	
3		Støvbeholdersett	1	
4	C2159	Koblingsplate	2	
5	S0010	Bolt	4	M6 × 12
6	S0011	Mutter	4	M6
7	C2083	Beholder for nylonkabelstrips	1	
8	S0032	Bolt	2	M10 × 60
9	S0045	Flat skive	2	M10
10	S0015	Låsemutter	2	M10
11	S9030	Forhjul	2	3''

Nr.	Delenr.	Beskrivelse	Antall	Mål
1	C3026	Plastdeksel	1	
2	C2119	Toppdeksel	1	
3	C2134	Spak (for filterrengjøring med jetstrålepulser)	1	
4	S0013	Pakning til låsemekanisme	5	M6
5	C2057	Spakholder	1	
6	S0028	Bolt	2	M6 × 60
7	S0088	Skive	1	
8	S0010	Bolt	6	M6 × 12
9	S0011	Mutter	8	M6
10	S0059	Holdersett	2	
11	C2122	Beholder	1	
12	C2022	Målestempel	1	
13	C3020	Ø50-inntak	1	
14	C3016	Inntakstetning komplett pakningssett	1	
15	C3017	Skive til Ø50-inntak	1	
16	S0022	Bolt	2	M6 × 20
17	C2092	Holder	1	
18	S0023	Bolt	2	M6 × 35
19	C2090	Klaffmonteringssett	1	
20	C2091	Avbalanseringskloss	6	
21	C2084	Pakning til holder for kontinuerlig pose	1	
22	S0089	Mutter	2	M8 × 15
23	S0090	Båndpakning	1	
24	S8035	Kontinuerlig foldende pose	1	
25	S8006	Ø50 antistatisk slangemansjett	2	
26	S8007	Ø50 EVA antistatisk slange	1	Ø50 × 520 mm
27	S8028	Hovedfilter	1	
28	S0092	Slangeklemme 40 - 63 mm pakning	1	40-63
29	S8036	Gummiring	1	



Nr.	Delenr.	Beskrivelse	Antall:	Mål	Merkna d
1	C2132	Motordekselsett	1		
2	S9026	Gummiring	1		
3	S0010	Mutter	12	M6 × 12	
4		Motorsett	1		
5	S1001	Bryterpakning	1		
6	S0006	Kontakt	1	PG11	
7	S2005	Kabel med strømstøpsel	1	3 × 1,5 meters lengde - RVV-10 A støpsel	240 V
	S2006	Kabel med strømstøpsel	1	3 × 2,0 / 8 meters lengde - RVV-US støpsel	110 V
8	C2129	Motorpakning	1		
9	S9009	Bakhjul	1	6"	
10	S0033	Mutter	2	M12 × 100	



Nr.	Delenr.	Beskrivelse	Antall:	Mål	Merknader
1	S0091	Mutter	2	M8	
2	C2115	Toppdeksel HEPA-filter	1		
3	S8031	H13 HEPA-filter	1		
4	C2116	HEPA-filterdeksel	1		
5	S0011	Mutter	6	M6	
6	C3007	Støtabsorberende gummiring	2		
7	S1034	Enfasemotor	1	240 V 1000 W	
	S1035	Enfasemotor	1	120 V 1200 W	TS1100
8	S0086	Skruer – 1	3	M6 – 76,5	
9	C2123	Festplate TS-motor	1		
10	S0087	Skruer – 2	3	M6 – 96,5	
11	S9028	Lydisolerende svamp	1	Ø98 – 78 – 15	
12	S9029	Filtervatt	1	Ø78 – 8	



SVERRE HELLUM & SØNN AS SØNN AS

Avdeling Tønsberg
Carl XV gate 19
N-3150 Tolvsrød

Avdeling Oslo
Jerikoveien 28 D
N-1067 Oslo

Tlf: 23 17 81 00

www.hellumdiamant.no