

ZYKLON
JETPULS 
V8

Zyklon JetPuls V8, 400 V, 7,5 KW er en ekstra kraftig 3-fase støvsuger for bruk med store gulvslipemaskiner, fresemaskiner, blastringsmaskiner og betongsager.

BRUKSANVISNING



INNHOLDSFORTEGNELSE



Viktig informasjon	3
Sikkerhetsinstruksjoner	4
Varmebeskyttelse	6
Jordingsinstrukser	6
Utpakking	7
Montering av tilbehør	7
Funksjon	8
Forklaring av knapper	8
Starte maskinen	8
Automatisk rengjøringsystem	9
Støvoppbevaringssystem	10
Bytte av støvpose	10
Bytte av filtre	11
Service	12
Garanti	12
Problemløsning	13
Tekniske spesifikasjoner	13
Pakningsinnhold	14
Separatorsett	15
Støvbeholdersett	17
Støvbeholdersett (2)	18
Brakett	19

Kjære kunde,

Denne industristøvsugeren er et kvalitetsprodukt som benytter den nyeste og mest avanserte teknologien. Vi håper at maskinen vil oppfylle dine forventninger. Vi arbeider løpende med å forbedre produktene i sortimentet vårt og vil fortsette å forsyne markedet med nytt utstyr.

1. Disse instruksjonene gjelder kun for Zyklon V8 støvsuger.
2. Zyklon V8 er en støvsuger med kraftig trefase turbinmotor og automatisk rengjøring av HEPA-filte. Det automatiske rengjøringsystemet lar operatøren jobbe uavbrutt uten stopp hvert 10-15. minutt for manuell rengjøring av filtre. Denne teknologien uten luftkompressor og kretskort er mer driftssikker og gir lavere vedlikeholdskostnader. Zyklon industristøvsugere er ideelle for "rent bygg", og kan kobles til større slipemaskiner, strippemaskiner eller kuleblåsere for å suge opp nytt, løst betongstøv. Maskinen er beregnet for oppsamling av tørt, ikke-brennbart støv og avfall i innemiljøer. **NB!** Den egner seg ikke til å suge opp væsker.
3. Vær særlig oppmerksom på sikkerhetsforskriftene og sikkerhetsanvisningene.
4. Les hele bruksanvisningen før bruk.
5. Kun reservedeler og tilbehør spesifisert for Zyklon industristøvsuger skal brukes med dette apparatet.
6. Kontroller før og etter bruk at alle brytere er i OFF-stilling.

Beskyttelse av miljøet

Emballasjematerialet kan resirkuleres. Ikke kast emballasjematerialet sammen med restavfall, men lever det til resirkulering.

Gamle apparater inneholder verdifulle materialer som kan resirkuleres. Disse skal leveres til resirkulering. Batterier, olje og lignende stoffer må ikke få slippe ut i miljøet. Avhend de gamle apparatene dine gjennom egnede innsamlingsordninger.

1. SIKKERHETSINSTRUKSJONER - Zyklon Jetpuls V8 400V

Når du bruker et elektrisk apparat, må du alltid ta grunnleggende forholdsregler, inkludert de følgende.

ADVARSEL – for å redusere risikoen for brann, elektrisk støt eller personskade:

Kabler som har fått klem- eller riveskader, kan være farlige og må ikke brukes, men skal skiftes ut umiddelbart. Fare for personskade.

- Pass på at monteringsområdet har et fast underlag, slik at støvsugeren ikke velter. Fare for person- og materialskade.
- Klemfare ved håndtering av festeklemmene.
- Maskinen må ikke brukes på steder der det kan finnes eksplosive gasser i omgivelsene. Alvorlig eksplosjonsfare.
- Ukorrekt tilkobling av utstyrets jordleder kan resultere i fare for elektrisk støt. Forhør deg med en faglært elektriker eller serviceperson hvis du er usikker på om uttaket er riktig jordet. Ikke modifier støpselet som følger med maskinen, hvis det ikke passer i uttaket. Få et korrekt uttak installert av en faglært elektriker.
- Før maskinen brukes, må du forsikre deg om at effekt og spenning samsvarer med spenningen som fremgår av maskinens merkeplate.
- Ikke forlat maskinen når den er koblet til strøm. Koble fra ledningen når den ikke er i bruk, og før rengjøring av eller service på maskinen.
- Maskinen må ikke brukes utendørs eller på våte overflater, bare innendørs og på tørre flater.
- La ikke barn få leke med maskinen eller oppholde seg nær maskinen. Vær meget oppmerksom når maskinen brukes av eller i nærheten av barn.
- Bruk maskinen bare som beskrevet i denne bruksanvisningen. Koble ikke annet utstyr til maskinen enn det som er anbefalt av produsenten.
- Operatører skal være tilstrekkelig opplært i bruken av maskinen.

- Maskinen er ikke ment for bruk av personer (innbefattet barn) som mangler erfaring og kunnskap, eller som har nedsatt fysisk, sensorisk eller mental funksjonsevne.
- Ikke bruk maskinen hvis ledning eller støpsel er skadet. Hvis maskinen ikke virker som den skal, har falt i bakken, blitt skadet, blitt etterlatt utendørs eller har falt i vann, må den repareres av en kvalifisert person.
- Ikke trekk eller bær maskinen etter ledningen, ikke bruk ledningen som håndtak, ikke lukk en dør på ledningen eller trekk ledningen rundt skarpe kanter eller hjørner. Ikke trill maskinen over ledningen. Hold ledningen unna varme overflater.
- Ikke trekk ut støpselet ved å dra i ledningen. Ta tak i støpselet for å trekke det ut.
- Ikke håndter støpselet eller maskinen med våte hender.
- Undersøk regelmessig om ledningen og støpselet er skadet. Hvis ledningen er skadet, må den skiftes ut av en kvalifisert person for å unngå fare.
- Ikke stikk gjenstander inn i åpninger. Ikke bruk maskinen hvis noen av åpningene er blokkert (unntatt under prosedyren for rengjøring av filter). Hold maskinen fri for støv, hår og alt annet som kan redusere luftstrømmen.
- Hold hår, løstsittende klær, fingre og alle kroppsdeler unna åpninger og deler i bevegelse.
- Slå av alle betjeningsknapper før du trekker ut støpselet.
- Ikke bruk maskinen til å suge opp brennbare eller lettantennelige væsker, som for eksempel bensin, og bruk den ikke i områder der det kan finnes slike væsker.
- Ikke sug opp noen form for væsker.
- Ikke sug opp noe som brenner eller ryker, som for eksempel sigaretter, fyrstikker eller varm aske.
- Utvis spesiell aktsomhet ved rengjøring av trapper.

- Ikke bruk maskinen uten at støvpose og/eller filtre er montert. Skift ut oppsamlingssystemet og/eller filtrene som beskrevet i bruksanvisningen.
- Hvis det brukes skjøteledning, pass på at ledningens merkedata er egnet for denne maskinen.
- Ikke modifier maskinen så den avviker fra originaldesignen.
- Hold barn og uautoriserte personer unna maskinen når den er i bruk.
- Alle reparasjoner må utføres av en kvalifisert servicetekniker. Bruk kun erstatningsdeler fra fabrikken eller tilsvarende erstatningsdeler.
- Ikke utsett maskinen for regn eller fuktighet. Oppbevar den alltid innendørs.
- Maskinen skal kun kobles til korrekt jordede uttak. Se instruksjonene for jording.

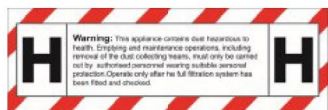
VARMEBESKYTTELSE

Støvsugeren er utstyrt med en sikkerhetsvarmebeskytter for å forhindre at motoren overopphetes. Hvis varmebeskytteren aktiveres, må maskinen slås av og strømkabelen trekkes ut. Deretter kontrolleres det om støvposen er full eller sugeslangen eller filteret tett. Det kan ta opptil 45 minutter før varmebeskytteren tilbakestilles.

JORDINGSINSTRUKSJONER

Støvsugeren må være jordnet. Hvis den bryter sammen eller ikke fungerer som den skal, sørger jordingen for at strømmen tar minste motstands vei, og reduserer risikoen for elektrisk støt. Støvsugeren er utstyrt med en ledning med jordleder og jordingsstøpsel som jorder utstyret. Støpselet må settes inn i et egnet strømuttak som er korrekt installert og jordnet i samsvar med alle lokale forskrifter og bestemmelser.

SIKKERHETSETIKETT



Etiketten nedenfor sitter foran på maskinen. Les all informasjon på etiketten før bruk. Sett på en ny etikett hvis den mangler eller blir skadet eller uleselig. Unnløtelse av å følge advarselsetiketten

kan resultere i brann, elektrisk støt eller personskade.

2. UTPAKKING - Zyklon Jetpuls V8 400V

Når maskinen pakkes ut, må det kontrolleres at følgende tilbehør medfølger:

- Slange med endefester
- Rør
- Gulvmunnstykke

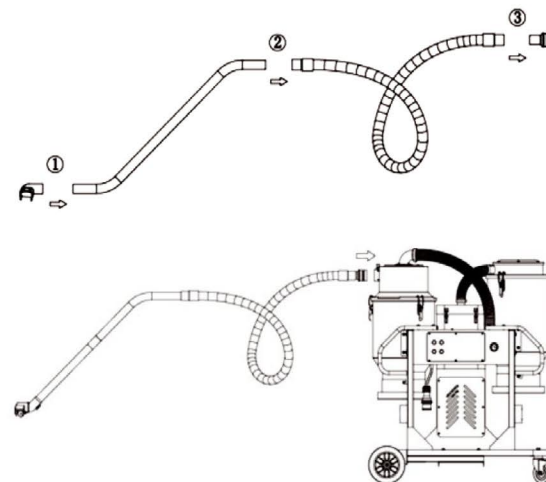
Kontakt leverandør av maskinen dersom noen av de ovennevnte delene mangler.

For modeller der forhjulene på grunn av emballeringsbegrensninger ikke er forhåndsmontert: Monter forhjulene ved bruk av bolten eller mutteren og skiven som er inkludert i pakken, avhengig av bruksområde. Beskytt miljøet:

Avhend emballasjemateriale og brukte maskindeler på en miljøvennlig måte i henhold til lokale forskrifter. Husk alltid å resirkulere.

W

1. Koble sammen gulvmunnstykke og rør



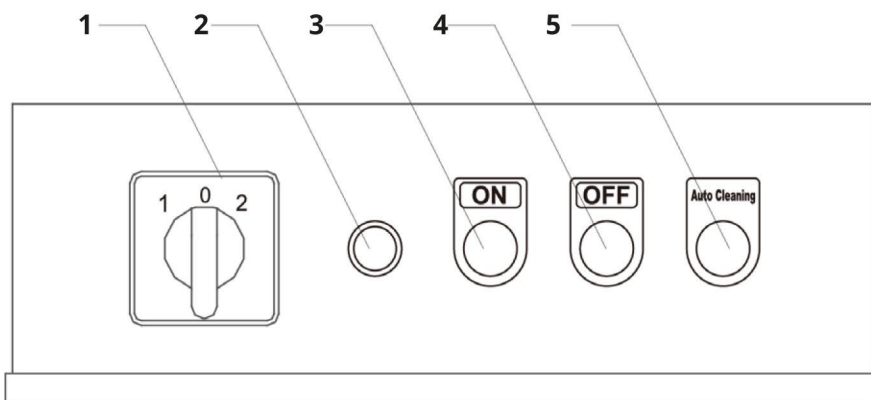
2. Koble sammen rør og slange
3. Koble sammen slange og adapter
4. Koble sammen tilbehørssett og inntak

Merk: Ikke bøy eller vri slangen når du arbeider.

3. FUNKSJON - Zyklon Jetpuls V8 400V

Maskinen er konstruert for støvsuging og utskilling av tørt, ikke-brennbart støv med en eksplosjonsgrenseverdi på 0,1 mg/m³.

Starte og stoppe maskinen



FORKLARING AV KNAPPER

1 faserotasjonsbryter 2 strømindikator 3 maskinstart
4 maskinstopp 5 knapp for automatisk filterrenngjøring

STARTE MASKINEN

- Drei bryter "1" til tallet 1 eller 2. Hvis faserotasjonen er korrekt, begynner strømindikatoren "2" å lyse grønt.
- Trykk på knappen "3" for å starte maskinen.
- Trykk på knappen "5" for å starte automatisk filterrenngjøring.
- Maskinen er klar til bruk.



NB! VIKTIG

Før støvsugeren kobles til strømuttak, kontroller at spenningen samsvarer med etiketten på maskinen.

- Kontroller at støpselet passer til stikkontakten.
- Kontroller at slangen passer til inntaket.
- Koble sammen tilbehøret og slangen.

HUSK!

Trekk ut støpselet når maskinen ikke skal brukes.

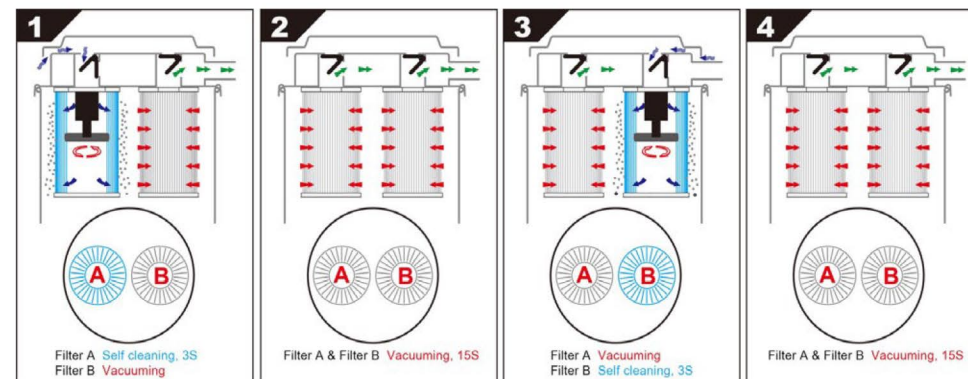
FUNKSJON - Zyklon Jetpuls V8 400V

Den støvholdige luften passerer gjennom sugeslangen og inn gjennom innsugingsventilen i høy hastighet. Lufthastigheten senkes av sykklonen, og større støvpartikler skilles ut, dels ved hjelp av sentrifugalkraft og dels ved hjelp av tyngdekraft. Luft og fine partikler passerer gjennom det doble filtersystemet der separeringen finner sted. Maskinen er konstruert for filterrenngjøring med autopulser.

Det utskilte støvet samles opp i sykklonen inntil maskinen slås av. På det tidspunktet faller det gjennom bunnklaffen og ned i plastposen. Filterrenngjøringssprosessen er ikke fullført før støvet i tanken har falt ned i oppsamlingsposen. I visse ekstreme tilfeller kan støv klumpe seg sammen og må brytes opp manuelt. Dette kan gjøres ved å slå på støvet gjennom posen eller ved å banke på tanken, f.eks. med en gummihammer.

4. INNOVATIVT AUTOMATISK RENGJØRINGSSYSTEM

Zyklon Jetpuls V8 er en støvsuger med helautomatisk filterrenngjøring. Filterrenngjøringssystemet er på når bryteren er satt i på-stilling. Det er sylindriske filtre som roteres for automatisk renngjøring. Hvert filter renngjøres i 3 sekunder, hver vibrasjonssyklus er på 24 sekunder.



Hvis sugekraften fortsatt er dårlig må HEPA-filtrene skiftes. Se anvisningene i kapittel 6. BYTTE AV FILTRE.

5. STØVOPPBEVARINGSSYSTEM - Zyklon Jetpuls V8 400V

Støvsugerne er hovedsakelig utstyrt med et kontinuerlig nedtrekkbart posefyllingssystem for effektiv støvoppbevaring, eller med et vanlig plastposesystem, avhengig av modell. Den kontinuerlige posen er en 22 m lang plasthylse som deles i plastposer ved hjelp av stripsene som følger med maskinen.

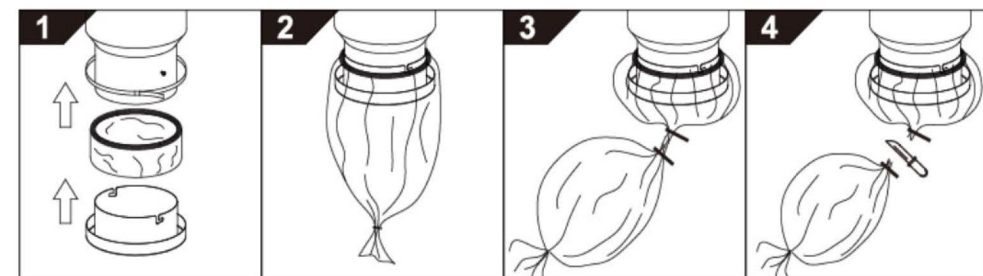
Montering av en ny kontinuerlig pose:

Løsne båndet som holder den siste posen. Fjern holderen, sett i en ny pose og trekk den innvendige enden oppover. Monter holderen på maskinen og bruk båndet til å stroppe åpningen som vender oppover. Trekk den utvendige enden ned og lukk den med en strips.

Alle støvsugere kan brukes med kontinuerlig nedtrekkbare støvposer til engangsbruk. Alle modeller kan også utstyres med det kontinuerlige posesystemet.

Både kontinuerlige poser og vanlige støvposer skal skiftes først etter at filterrengjøringszyklusen er fullført.

Bruk av den kontinuerlige posen:



1. Monter den kontinuerlige posen og slå på maskinen.
2. Slå av maskinen slik at støvet faller ned til posene.
3. Bruk en nylonstrips til å forsegle posen.
4. Skjær løs posen.

6. BYTTE AV FILTRE - Zyklon Jetpuls V8 400V

Fare for spredning av støv – bruk personlig verneutstyr

Helsefarlig støv kan bli spredt når filteret byttes. Brukeren bør derfor benytte vernebriller, vernehansker og støvmaske med beskyttelsesklasse FFP3.



ADVARSEL

Husk å slå av maskinen og trekke støpselet ut av stikkontakten før det utføres service.

Forfilter

Vri mot klokken for å løsne filteret. Ta posen fra det nye filteret. Løft ut det gamle filteret og legg det forsiktig i en plastpose. Denne posen må avhendes på forskriftsmessig måte. Sett inn et nytt filter.



Viktig:

Hvis du fjerner forfilteret for å rengjøre det, må du huske at filteret ødelegges hvis du banker det kraftig eller bruker trykkluft. Det kan tåle vann, men høytrykksspyling vil ødelegge det.

HEPA-filter

Løsne de to mutterne på hvert filterdeksel. Løft filteret forsiktig over i en ren plastpose. (Du kan bruke posen det nye filteret lå i.) Denne posen må avhendes på forskriftsmessig måte. Sett inn et nytt filter i omvendt rekkefølge.



Viktig:

HEPA-filtre kan ikke rengjøres, og kan bli ødelagt hvis du prøver dette. Når du installerer det nye filteret, du passe på ikke å berøre innsiden av filteret. Skade eller enhver bruk av kraft på innsiden av filteret vil ødelegge det.

7. SERVICE - Zyklon Jetpuls V8 400V

- Når du rengjør eller utfører service på maskinen, må du slå den av og ta støpselet ut av stikkontakten.
- Høytrykksspyler bør ikke brukes til rengjøring. Hvis det likevel er nødvendig, må vannstrålen ikke rettes mot maskinens åpninger, spesielt ikke åpningen for kjøleluft.
- Maskinen må være rengjort før den flyttes fra arbeidsområdet.
- Alt annet utstyr må anses å være forurenset og behandles deretter.
- Bruk om mulig et spesielt tilrettelagt rom.
- Korrekt personlig verneutstyr må brukes. Når grovfilteret og HEPA-filteret skiftes, kan det spres potensielt helsefarlig støv. Brukeren bør derfor benytte vernebriller, vernehansker og støvmaske med beskyttelsesklasse FFP3.
- Alle deler som er forurenset etter service, må avhendes i plastposer i samsvar med alle forskrifter.
- Hvis maskinen må brukes til andre formål, er det svært viktig at den rengjøres, for å unngå spredning av farlig støv.
- Ikke stikk hull på HEPA-filteret. Fare for spredning av støv.

8. GARANTI

Alle apparater og tilbehør har tolv (12) måneders fabrikkgaranti, regnet fra maskinens produksjonsdato. Ikke forsøk å reparere støvsugeren uten produsentens samtykke.

Garantien dekker ikke feil som skyldes normal slitasje, forsømmelse, feilaktig bruk, uautorisert reparasjon eller at støvsugeren har blitt tilkoblet feil spenning.

Ved en eventuell klage må støvsugeren eller en avtalt del returneres til oss eller vår autoriserte representant for garantiundersøkelse og eventuell reparasjon eller utskifting under garantien.

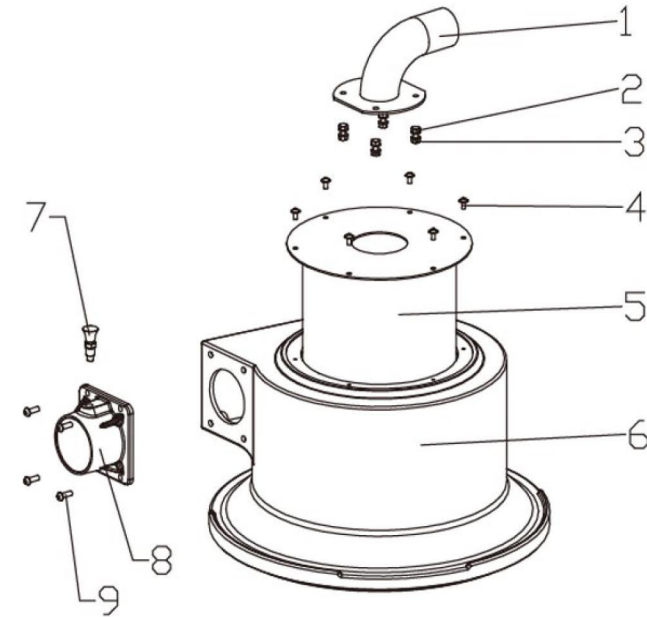
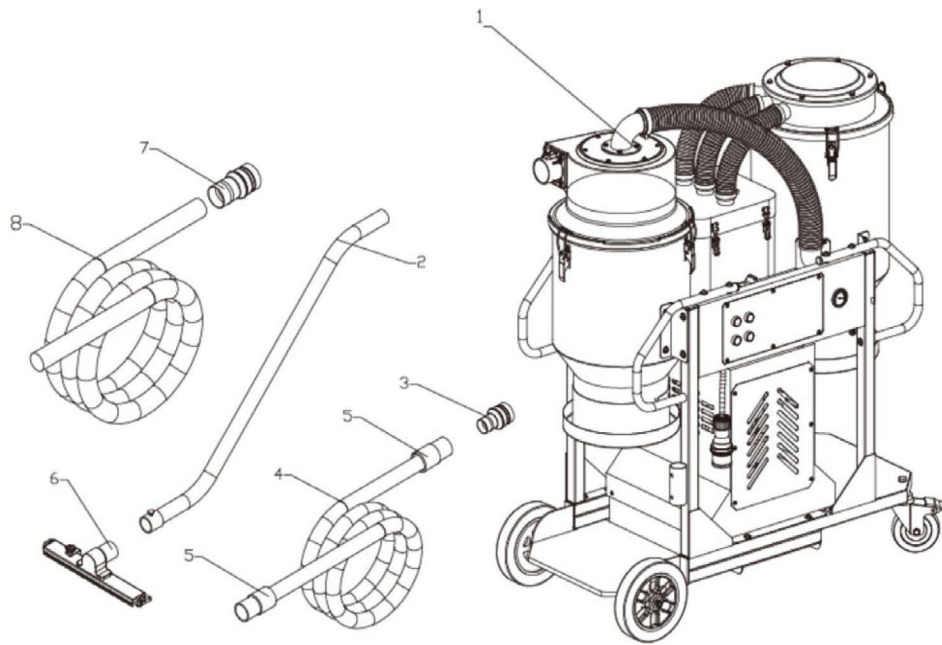
9. PROBLEMLØSING - Zyklon Jetpuls V8 400V

Støvsugerne er utformet og produsert for krevende omgivelser og oppgaver, men brukeren må merke seg at maskinen må beskyttes mot slag og støt. Filtre, tetninger og koblinger er omhyggelig valgt og tilpasset med tanke på operatørens arbeidsmiljø. Operatøren og servicepersonalet må derfor behandle maskinen med forsiktighet, slik at den fortsetter å fungere som den skal i mange år.

Problem	Årsak	Løsning
Motoren starter ikke	Ingen strøm	Sett inn støpselet til maskinen
	Defekt kabel	Skift kabelen
	Defekt bryter	Skift bryteren
Motoren stopper rett etter at den har startet	Feil sikring	Koble til riktig sikring
	Kortslutning i kabel/maskin	Bestill service
Motoren går, men maskinen suger ikke	Slangen ikke tilkoblet	Koble til slangen
	Slange tett/blokkert	Rengjør slangen
	Ingen støvpose	Monter støvposesystemet
Motoren går, men sugekraften er dårlig	Hull i slangen	Skift slange
	Tett filter	Rengjør eller bytt filter
	Løst toppdeksel	Juster
	Defekte pakninger	Bytt de aktuelle pakningene
Støv blåser fra motoren	Feilaktig montert eller skadet filtersystem	Juster/skift filtre
Unormal støy		Bestill service

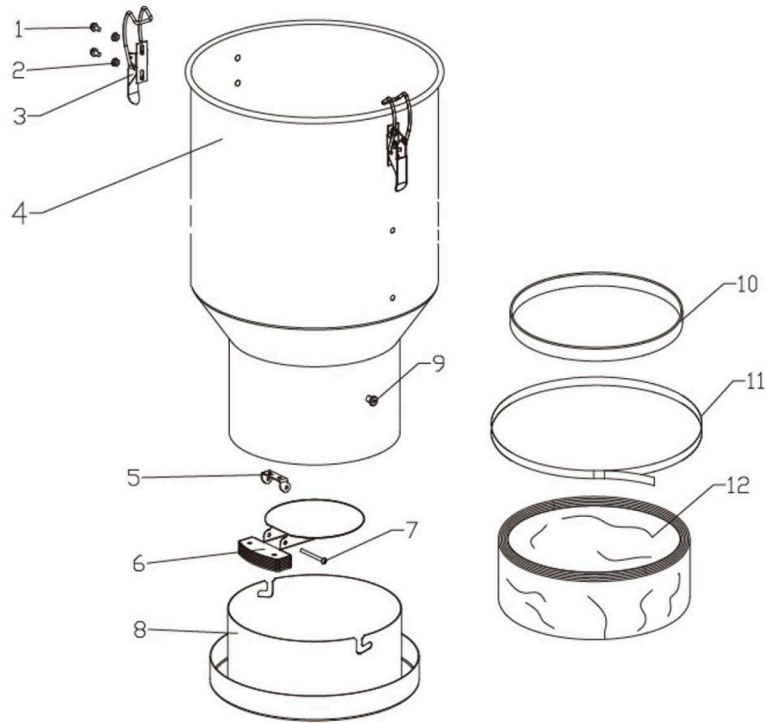
10. TEKNISKE SPESIFIKASJONER

Modell	Zyklon Jetpuls V8
Effekt (kW)	7,5
Spenning (V/Hz)	380/50
Vakum (mbar)	270
Luftstrøm (m ³ /t)	700
Forfilter	3,0m ² > 99,9 % @0,3 µm
HEPA-filter (H13)	3,6m ² > 99,99 % @0,3 µm
Rengjøring av filter	Innovativ automatisk rengjøring
Mål (mm)	600 × 1030 × 1420
Vekt (kg)	210
Oppsamling	Kontinuerlig pose

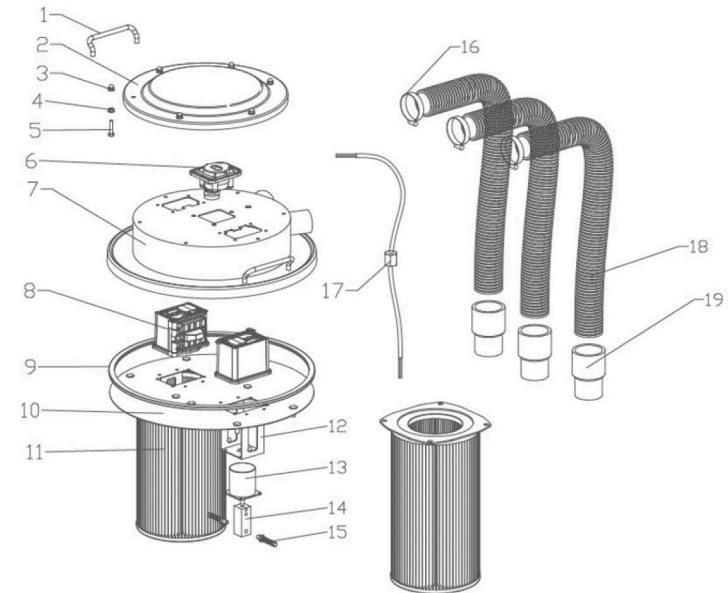


Nr.	Delenr.	Beskrivelse	Antall	Enhet
1		AC800 Plus støvsuger	1	Stk.
2	S8016	D50 S rør	1	Stk.
3	C2031	D70/50 reduksjonsstykke	1	Stk.
4	S8008	D50 EVA dobbel slange	7,5	Meter
5	S8006	Ø50 slangemansjett	1	Stk.
6	S8004	Ø50 gulvmunnstykke	1	Stk.
7	C2016	D70/75 reduksjonsstykke	1	Stk.
8	S8040	D75 PU-slange med PVC-spiral	10	Meter

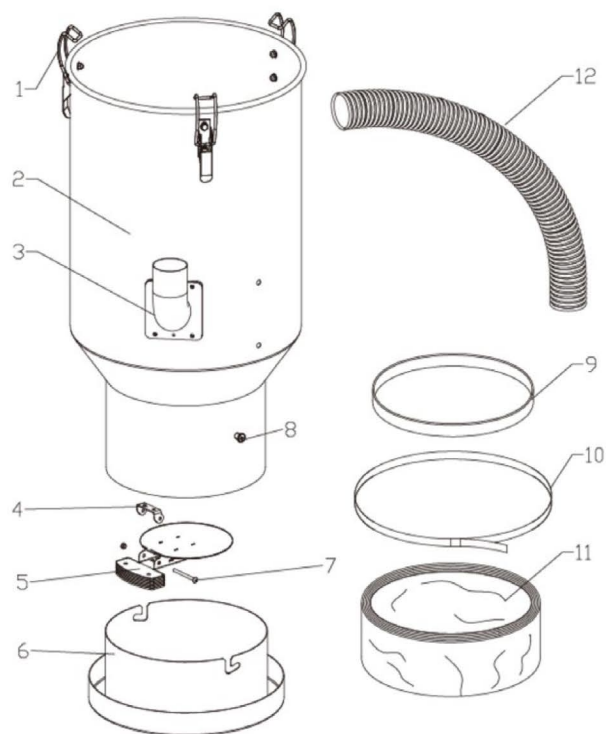
Nr.	Delenr.	Beskrivelse	Antall	Mål	Merk
1	C2015	D63 flens med rund krage	1		
2	S0010	Sekskantbolt	7	M6 × 12	
3	S0011	Sekskantmutter	7	M6	
4	S0047	Plateskrue med Phillips-hode	6	M5 × 15	
5	C2175	Syklonens separatortrommel	1		
6	C3030	Toppdeksel	1		
7	C2022	Pinne	1	M6 × 60	
8	C3021	Ø70-inntak	2	M8 × 15	
9	S0022	Sekskantpipeskrue	4	M6 × 20	



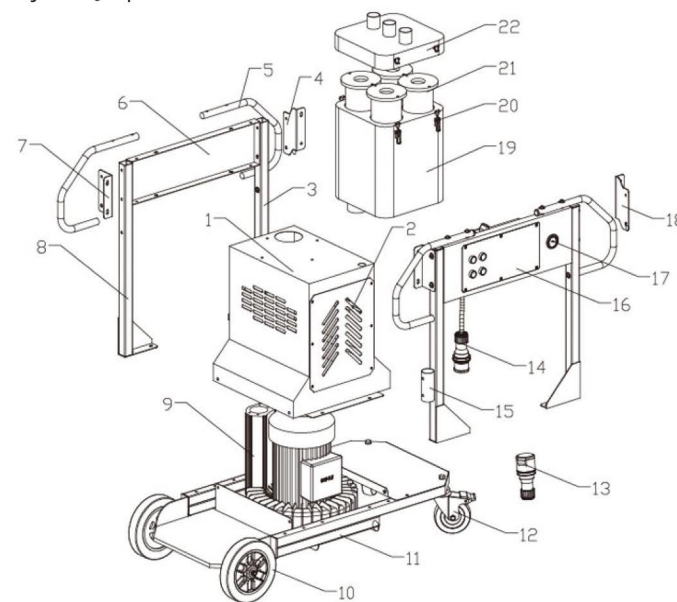
Nr.	Delenr.	Beskrivelse	Antall	Mål	Merk
1	S0010	Sekskantbolt	6	M6 × 12	
2	S0011	Sekskantmutter	4	M6	
3	S0059	Spenne	2		
4	C2112	Kjegleformet beholder	1		
5	C2092	Klaffstøtte	1		
6	C2090	Klaffenhet	1		
7	S0028	Sekskantbolt	1	M6 × 60	
8	C2084	Poseholder	1		
9	S0089	Innvendig sekskantmutter	1		
10	S0090	Buntebånd	1		
11	S8035	Kontinuerlig foldende pose	1		Inneholder kabelstrips
12	S8036	Tetningsring			



Nr.	Delenr.	Beskrivelse	Ant.	Merknad
1	S0100	Håndtak	2	
2	C2205	Toppdeksel	1	
3	S0099	Kulehodemutter	1	M6
4	S0013	Låsemutter	6	M6
5	S0023	Sekskantmuffebolt med halvrundt hode	6	M6 × 35
6	B0042	Drivmodul - 230 V	1	EU
7	C2207	Luftsamler	1	
8	B0040	Reversventilenhet	3	
9	C3018	420 tetningsring	1	
10	C2187	Filterfestplate	1	
11	S8057	Hovedfilter	2	
12	C2285	Holder for motor for filterrengjøring	3	
13	S1040	Reduksjonsgir	2	60–220 V 10 rotasjoner
14	C2069	Festblokk motordrevet plate	w	
15	B0045	Motordrevet plateenhet	2	
16	S0092	Ring	3	40–63
17	S2008	Dokkingkontakt	1	
18	S8007	Ø50 EVA-slange	3	Ø50 × 900 mm
19	S8006	Ø50 slangemansjett	3	



Nr.	Delenr.	Beskrivelse	Antall	Mål	Merk
1	S0059	Spenne	3		
2	C2258	Kjedgeformet beholder	1		
3	C2174	Ø63 flens med kvadratisk krage	1		
4	C2092	Klaffstøtte	1		
5	C2090	Klaff	1		
6	C2084	Poseholder	1		
7	S0028	Sekskantbolt	1	M6 × 60	
8	S0101	Mutter	2	M8 × 15	
9	S8036	Tetningsring	1		
10	S0090	Buntband	1		
11	S8035	Kontinuerlig foldende pose	s		Med kabelstrips
12	S8037	D63 PU-slange med PVC-spiral	1	meter	



Nr.	Delenr.	Beskrivelse	Antall	Mål	Merk
1	C2275	Motordeksel	1		
2	C2277	Sidedeksel	1		
3	C2274	Høyre søyle	2		
4	C2278	Venstre beholderøre	1		
5	C2276	Håndlist	4		
6	C2280	Venstre sideplate	1		
7	C2264	Øvre beholderstøtte	2		
8	C2273	Venstre søyle	2		
9		Turbinmotor	1		
10	S9034	<u>Robuste</u> hjul i aluminiumslegering	2	10"	
11	C2272	Bunnplate	1		
12	S9033	Universalhjul (<u>robuste</u>)	2	6"	Låsbare
13		Støpsel	1		
14		Strømuttak	1		
15	C2083	Beholder til kabelstrips	1		
16	C2282	Deksel til <u>strømforsyningsboks</u>	1		
17	S9022	Vakuummåler	1		
18	C2279	Høyre beholderøre	1		
19	C2293	Boks for 2-trinns filtrering	1		
20	S9037	Spenner	4		
21	S8031	H13-filter	4		
22	C2292	Deksel til filtreringsboks	1		



SVERRE HELLUM & SØNN AS SØNN AS

Avdeling Tønsberg
Carl XV gate 19
N-3150 Tolvsrød

Avdeling Oslo
Jerikoveien 28 D
N-1067 Oslo

Tlf: 23 17 81 00

www.hellumdiamant.no